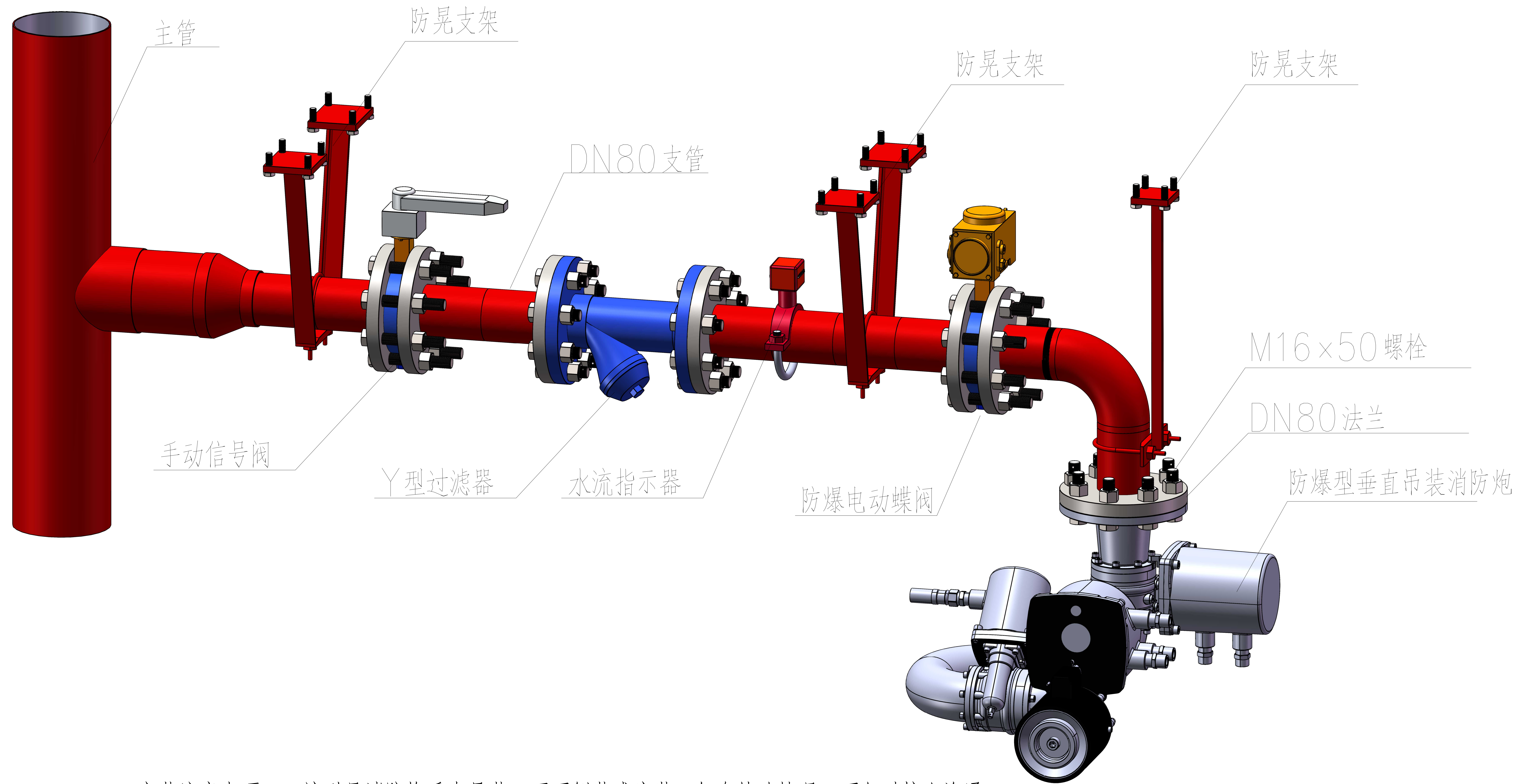
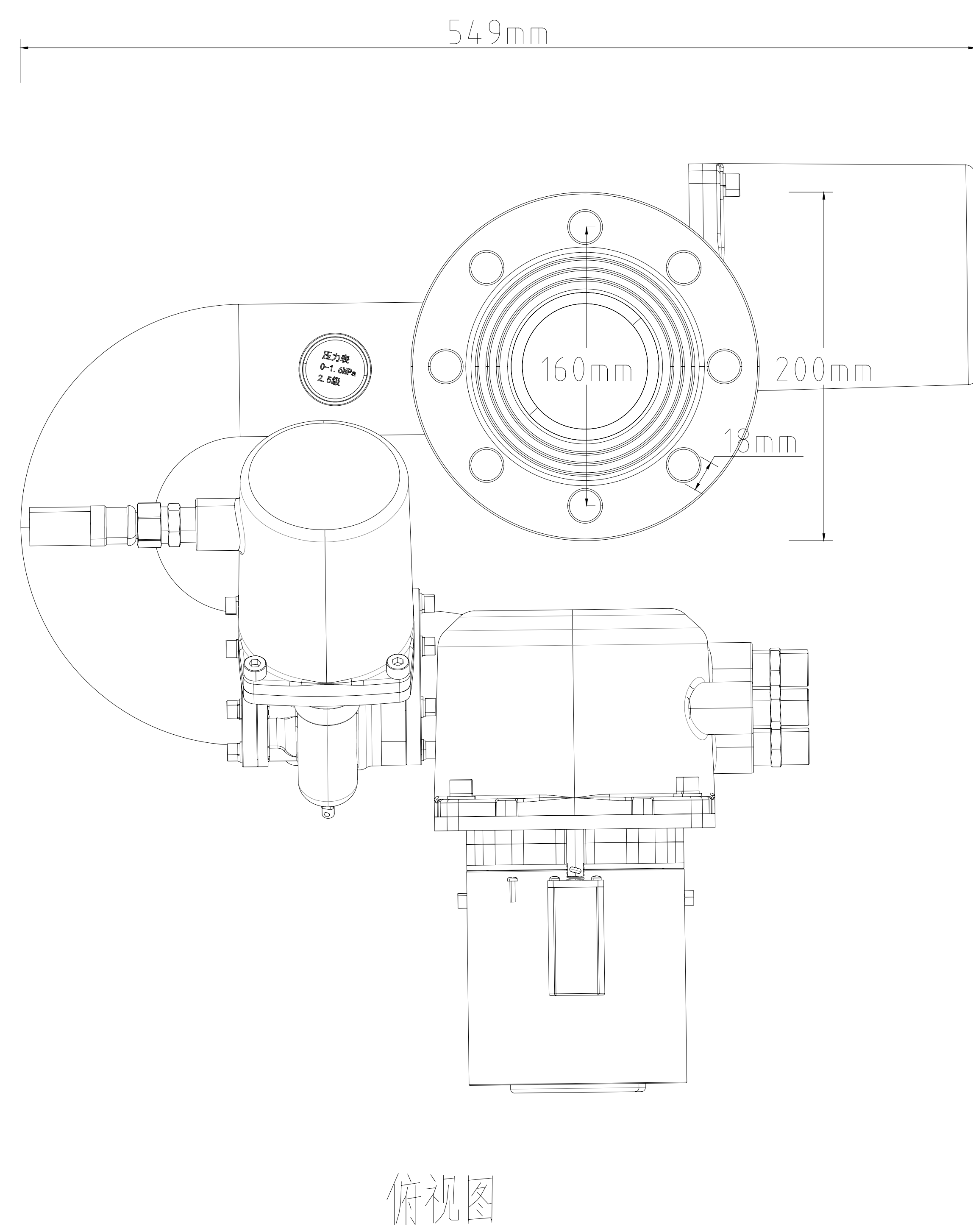
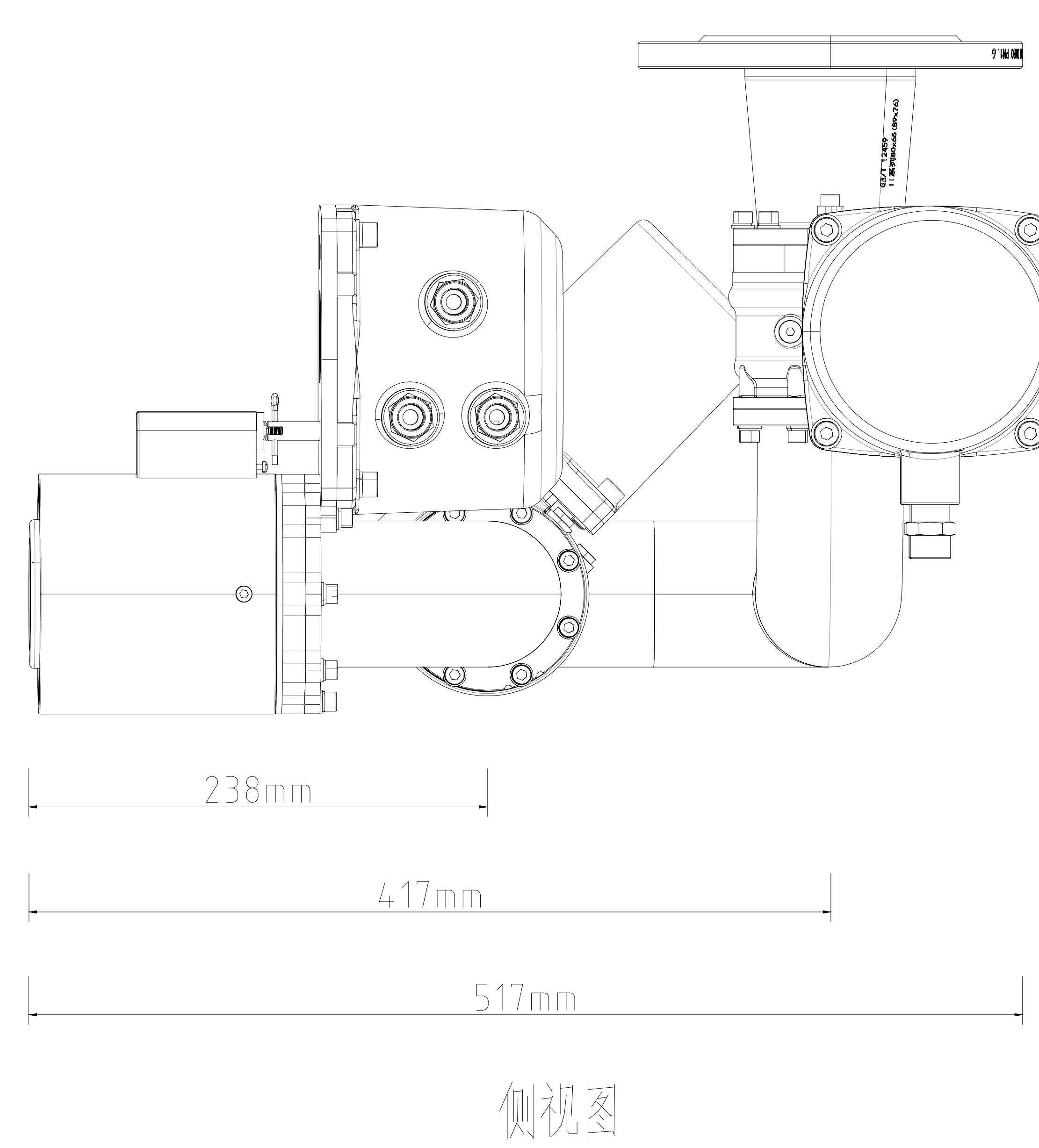
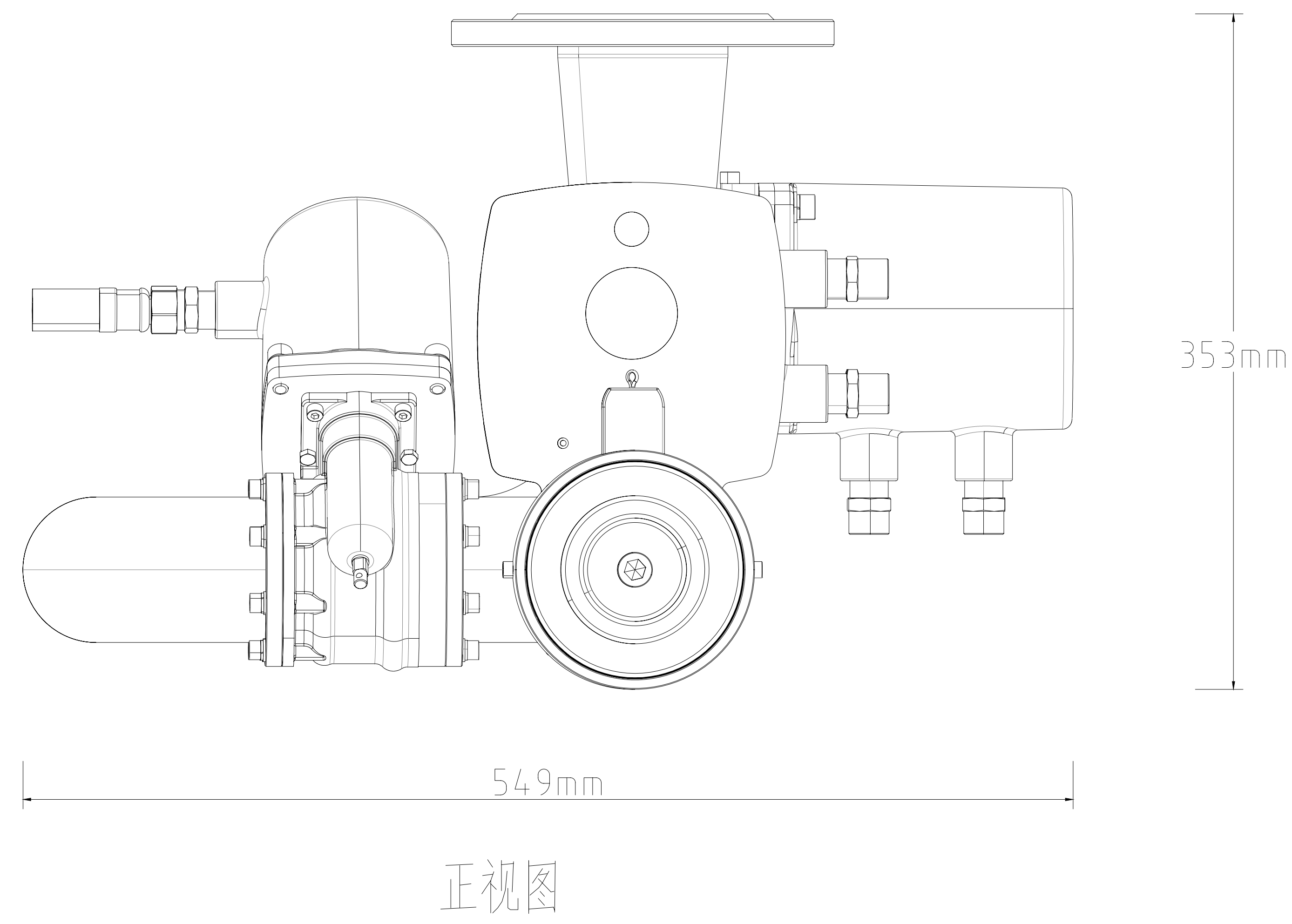


2, 2025年02月14号后20-30L吊装安装示意图

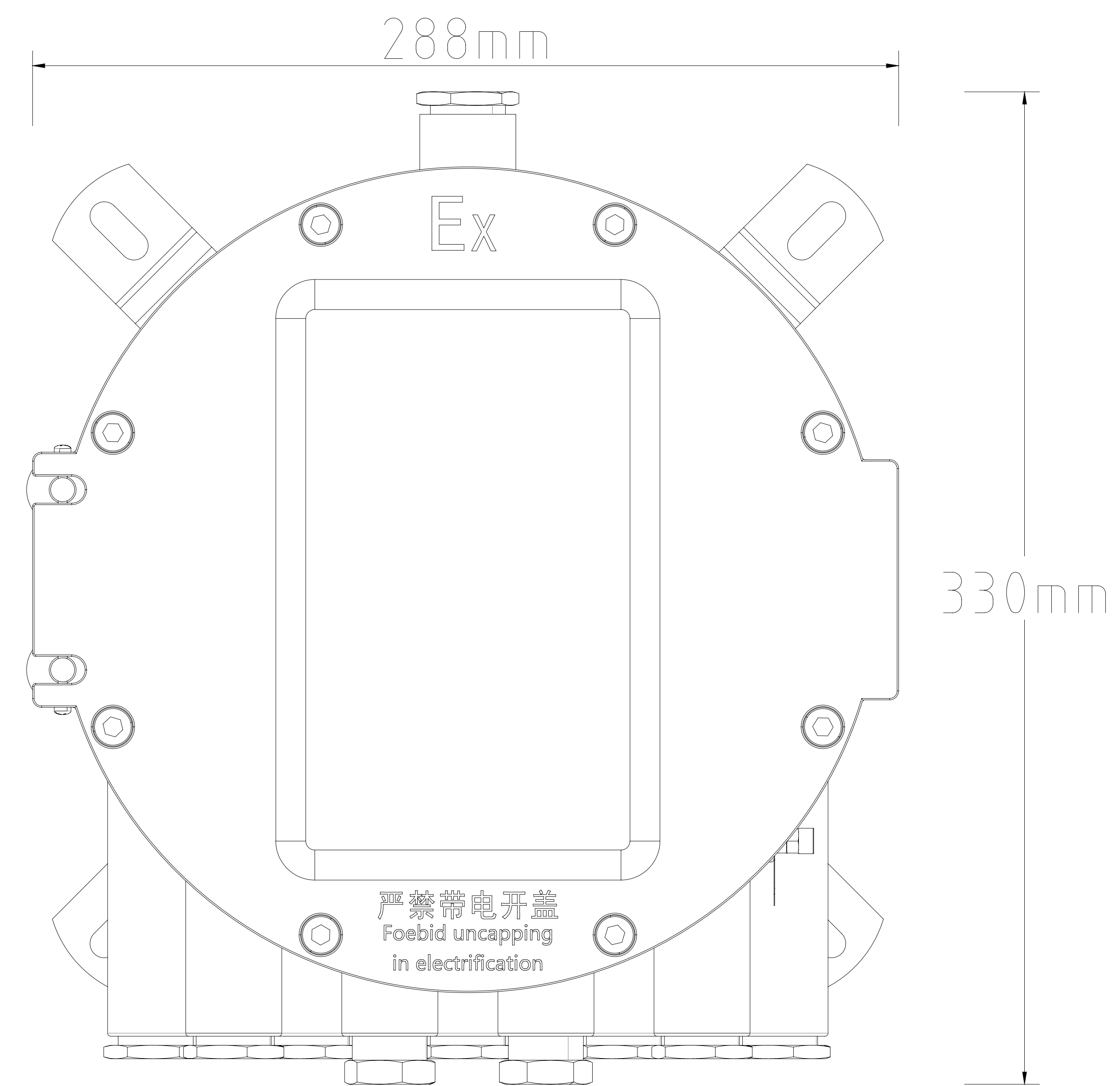


- 安装注意事项:
1. 该型号消防炮垂直吊装, 不可侧装或座装。如有特殊情况, 可与对接人沟通。
 2. 电动蝶阀默认最大承受压力为1.6MPa。管网打压时, 需关闭手动阀或设备安装前打压。
 3. 消防炮有内置传感器, 安装时请轻拿轻放, 防止剧烈震动促使传感器损坏。
 4. 消防炮旋转半径50cm, 四周60cm以内不应有障碍物。

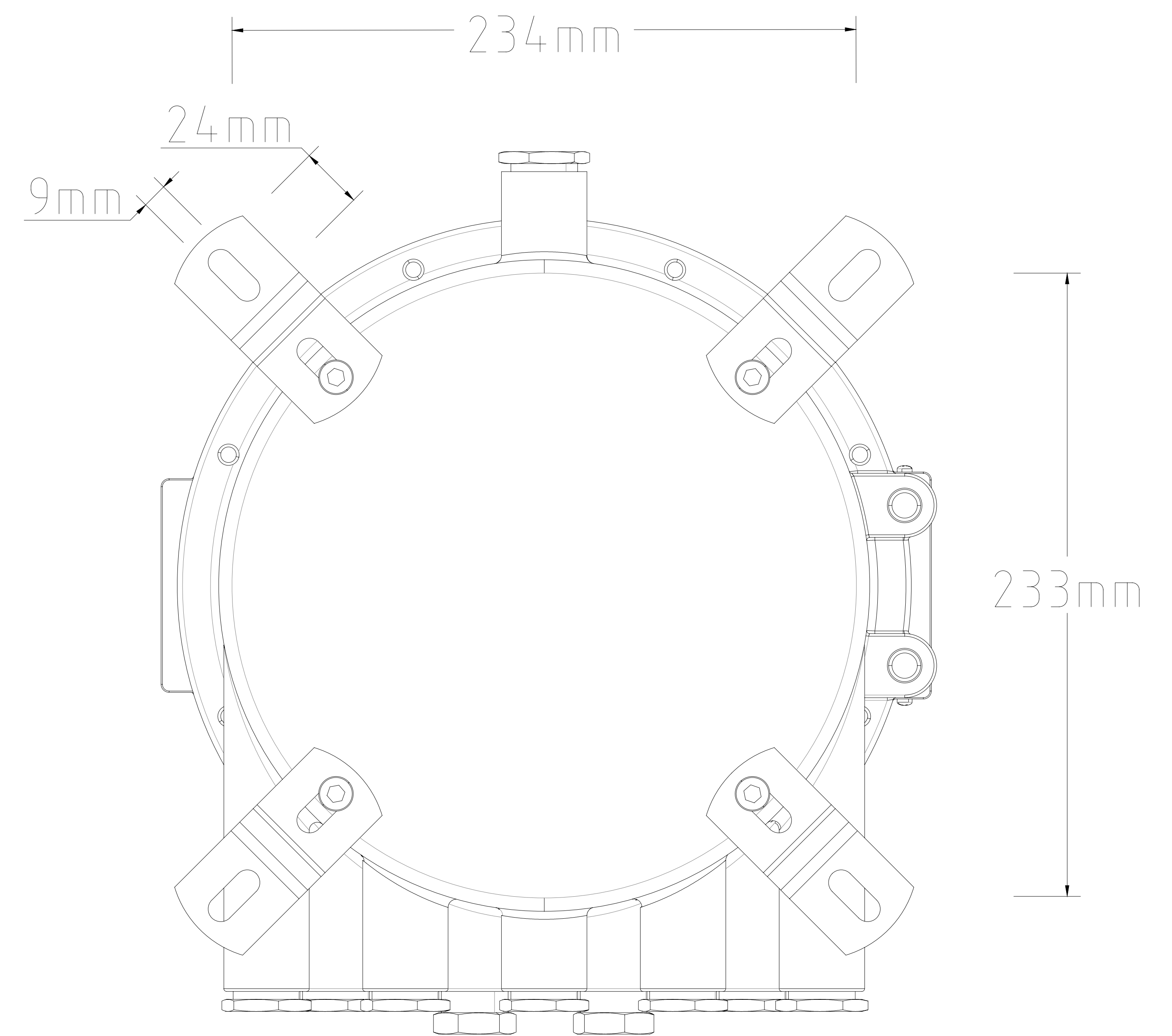
3, 2025年02月14号后防爆消防炮三视图



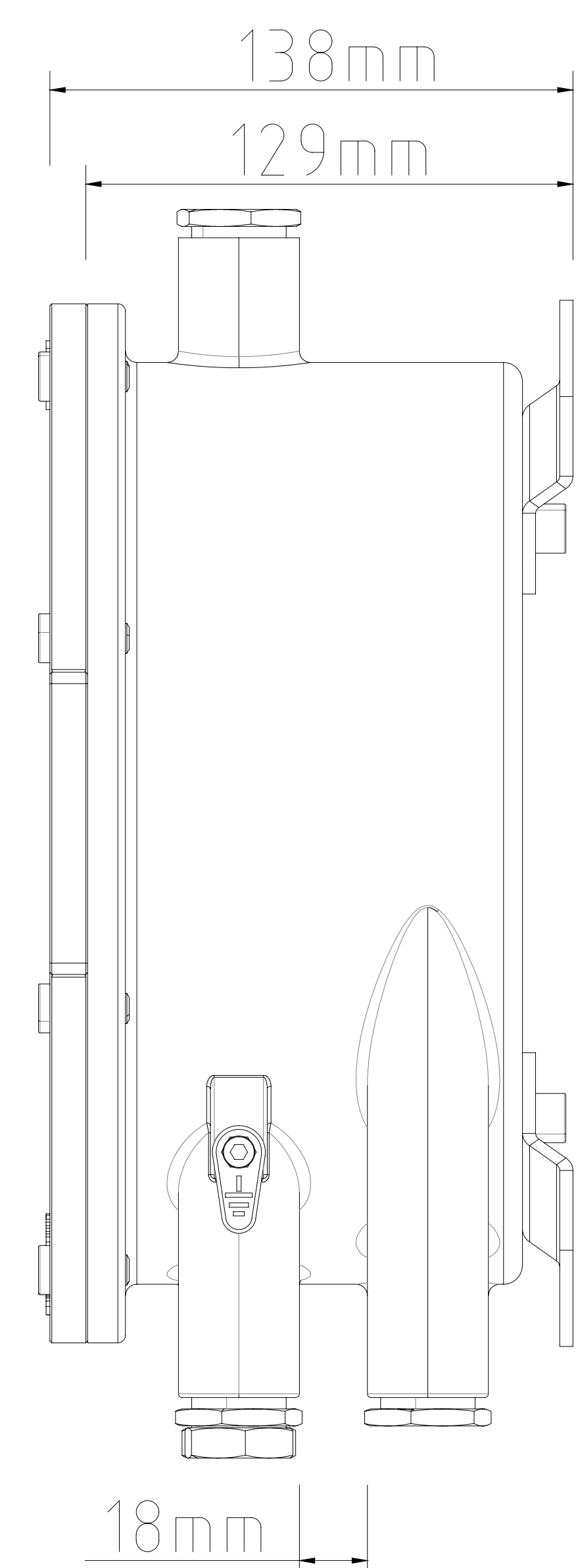
4, 2025年02月14号后防爆型现场控制箱/2（接线箱）三视图



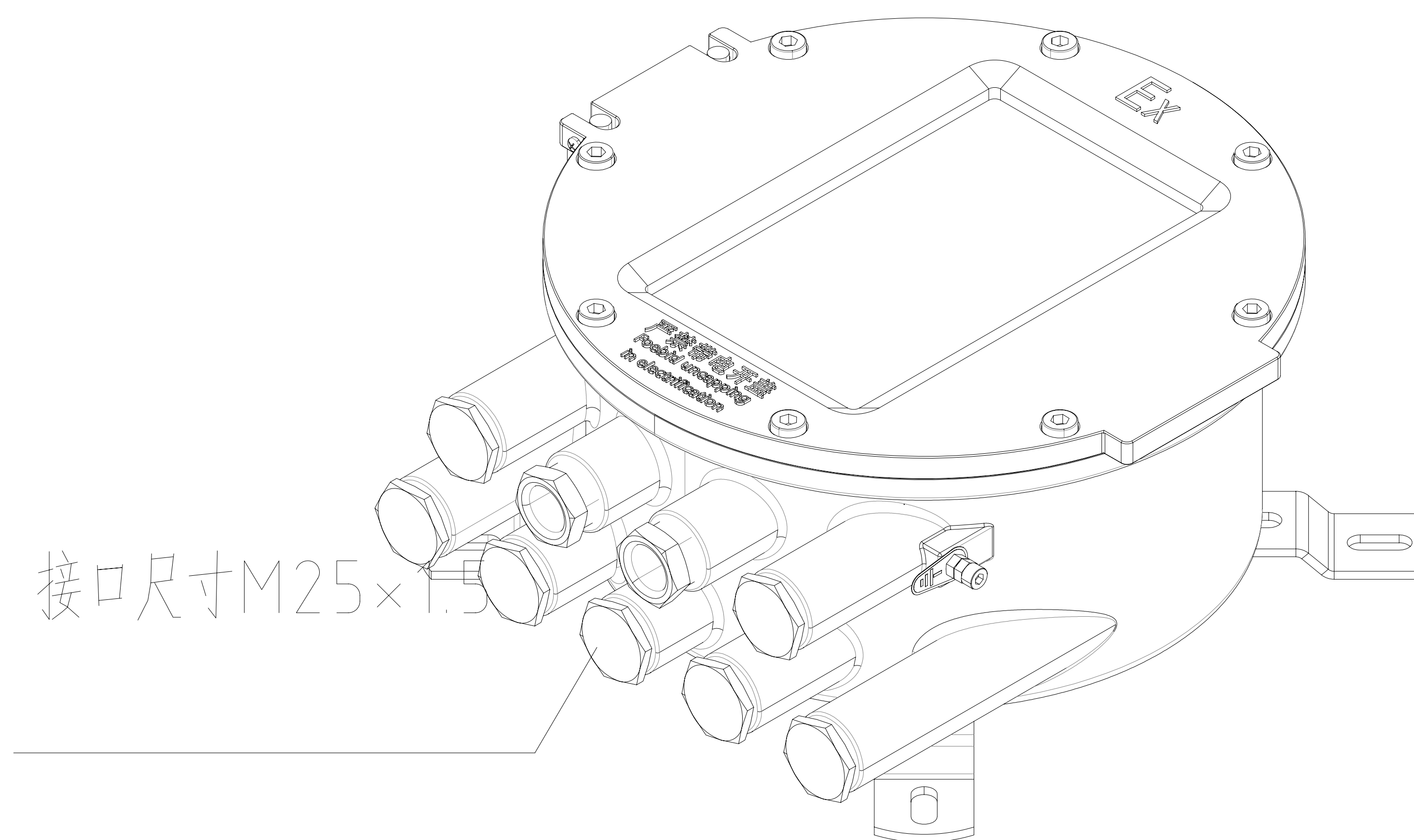
正视图



俯视图

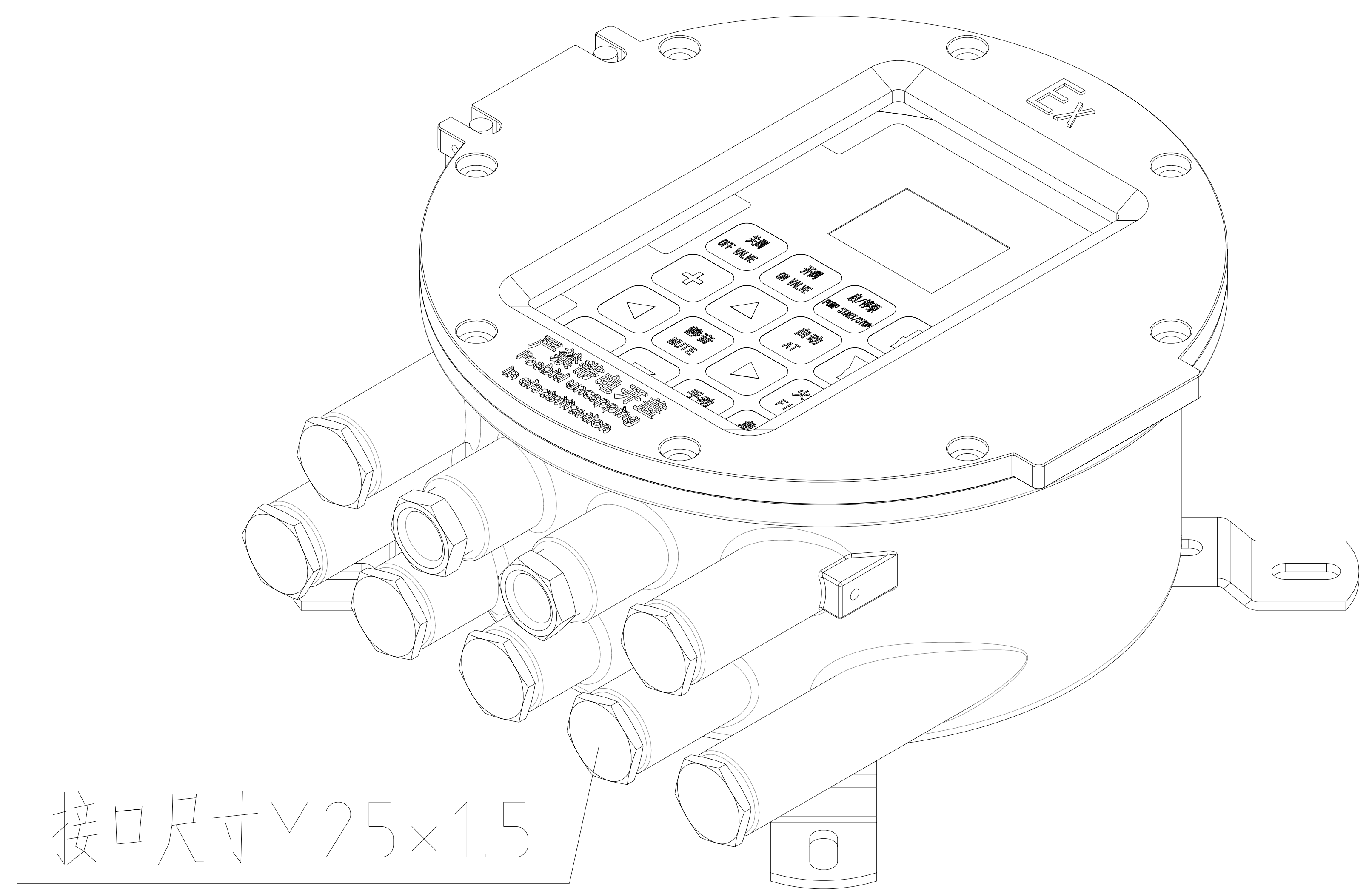
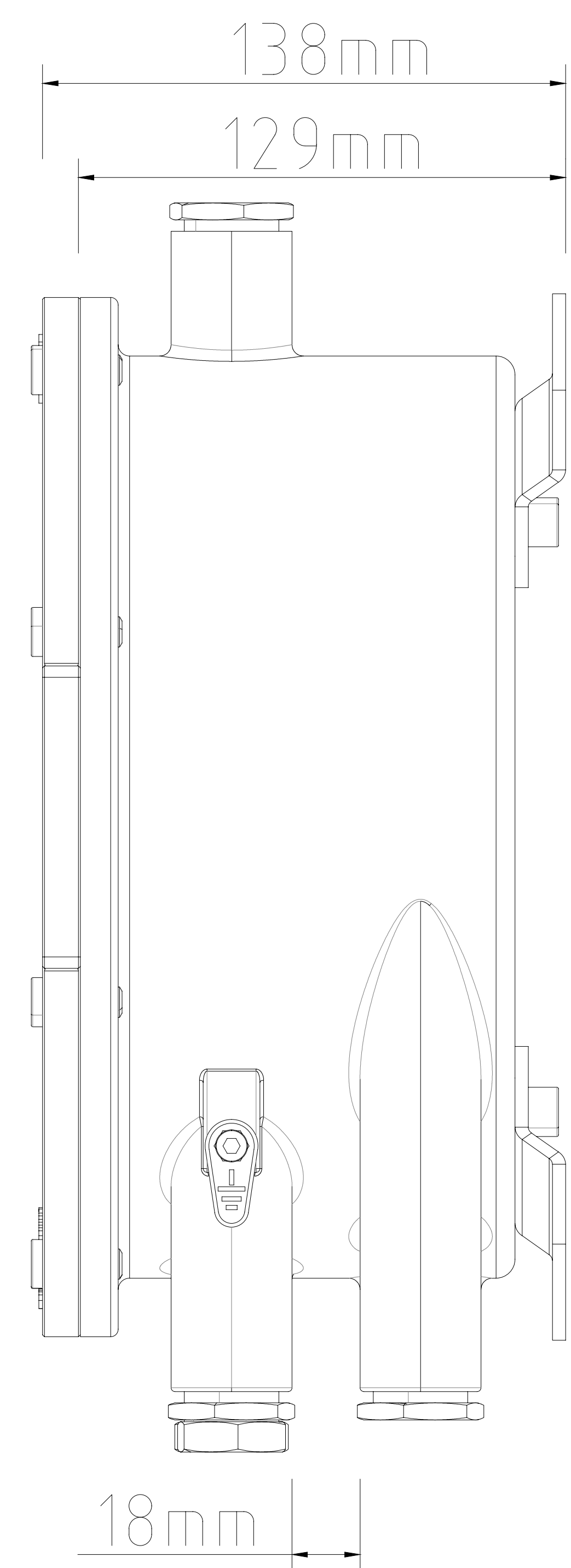
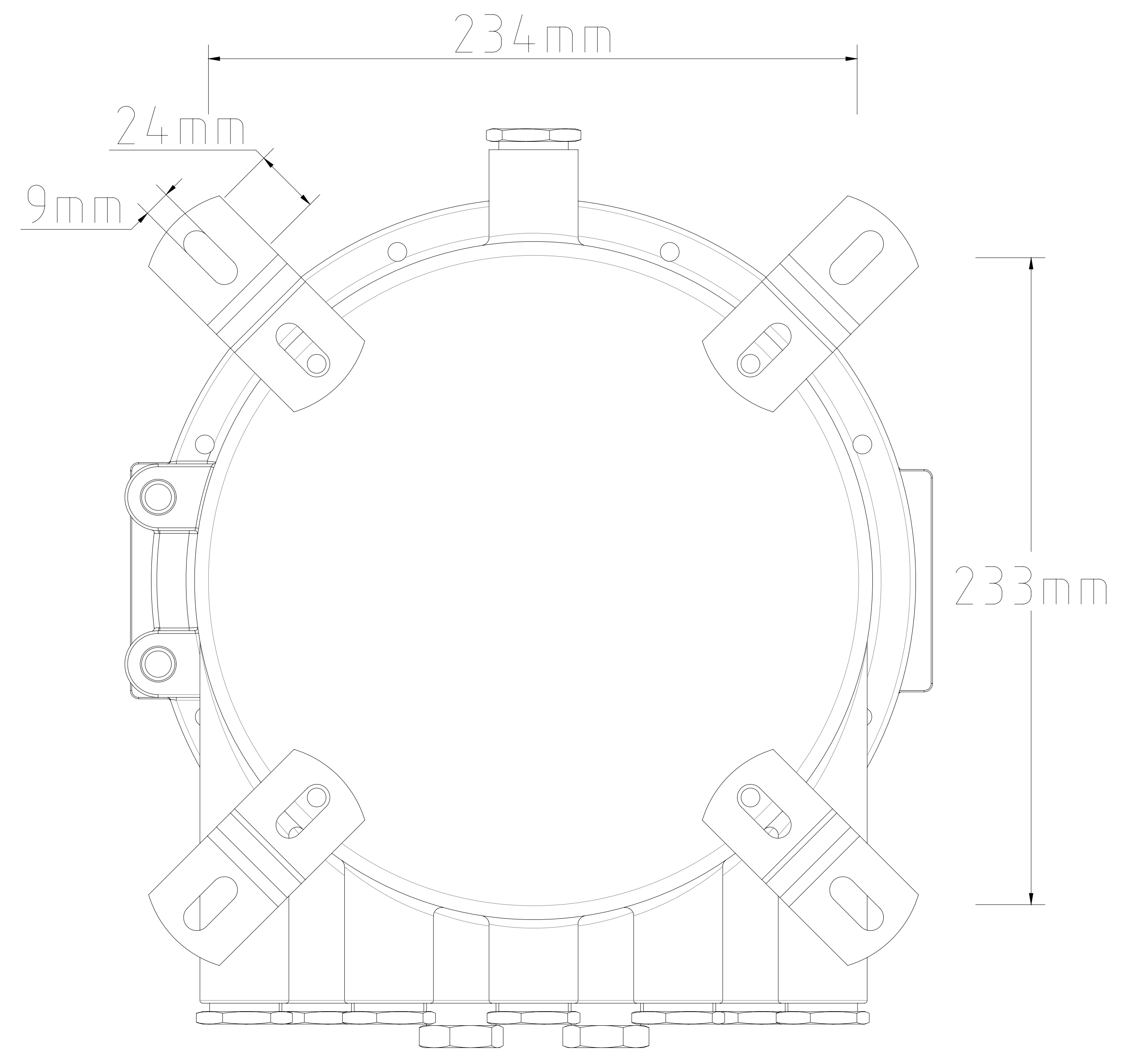
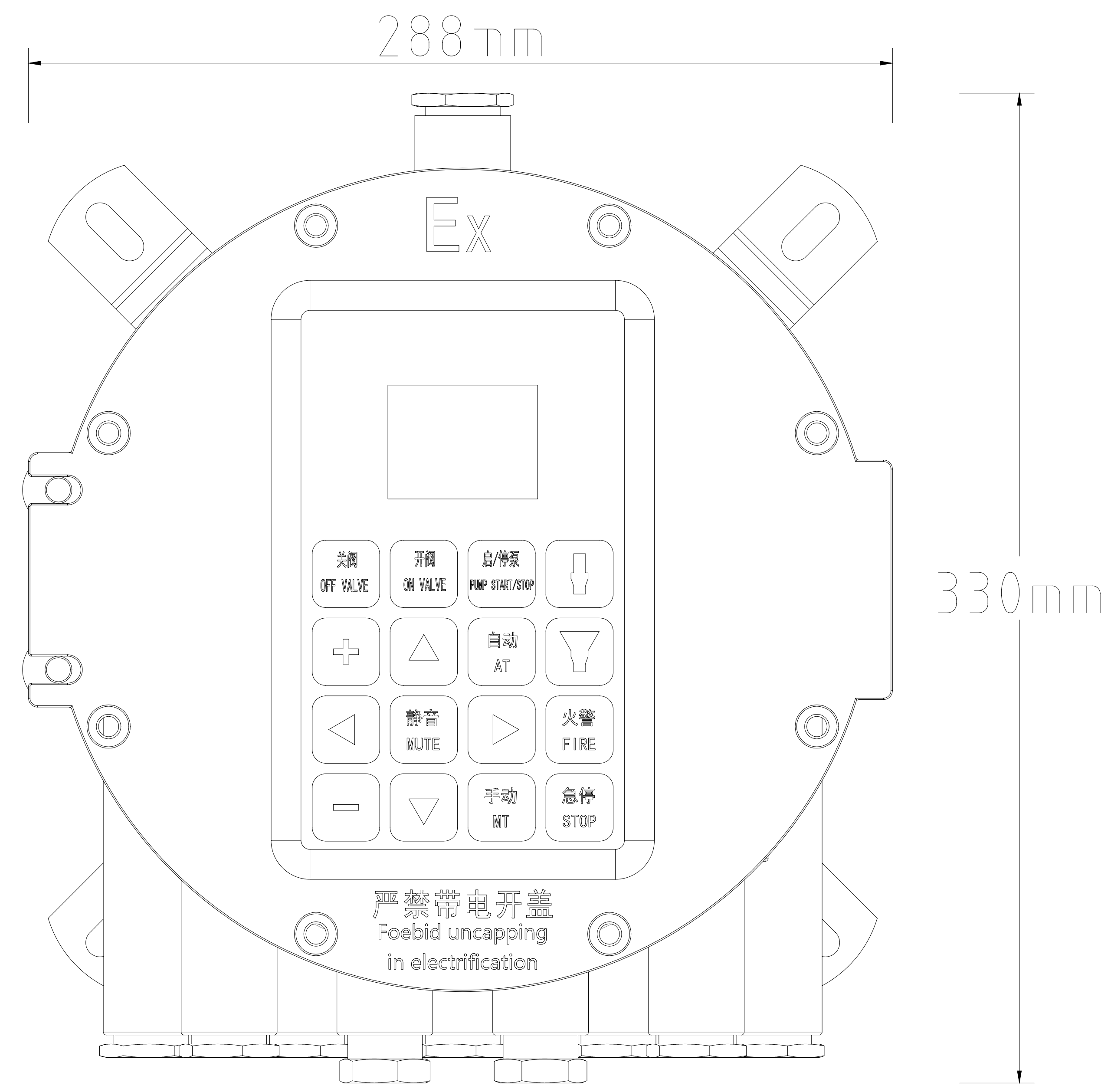


侧视图1

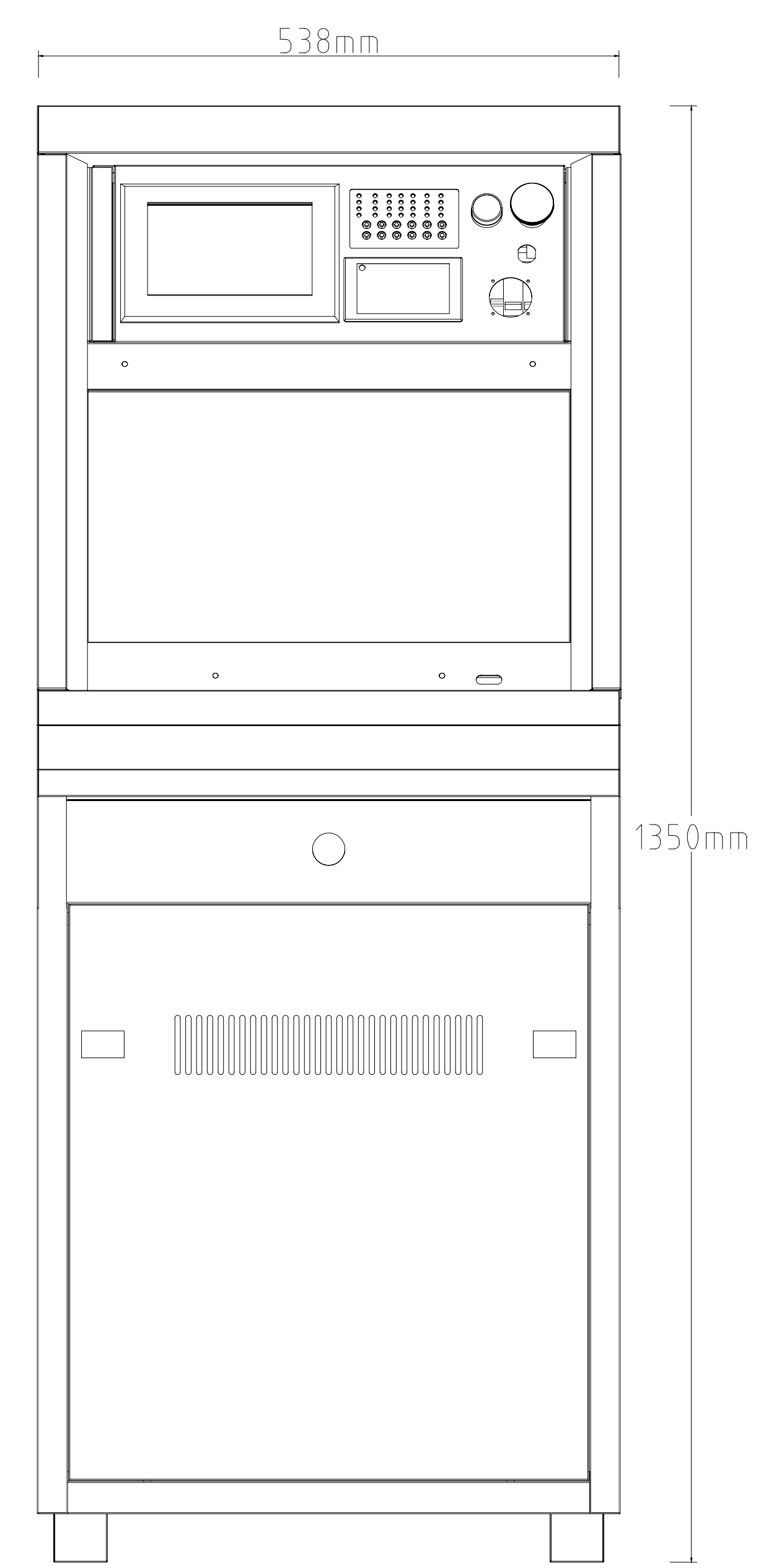


侧视图2

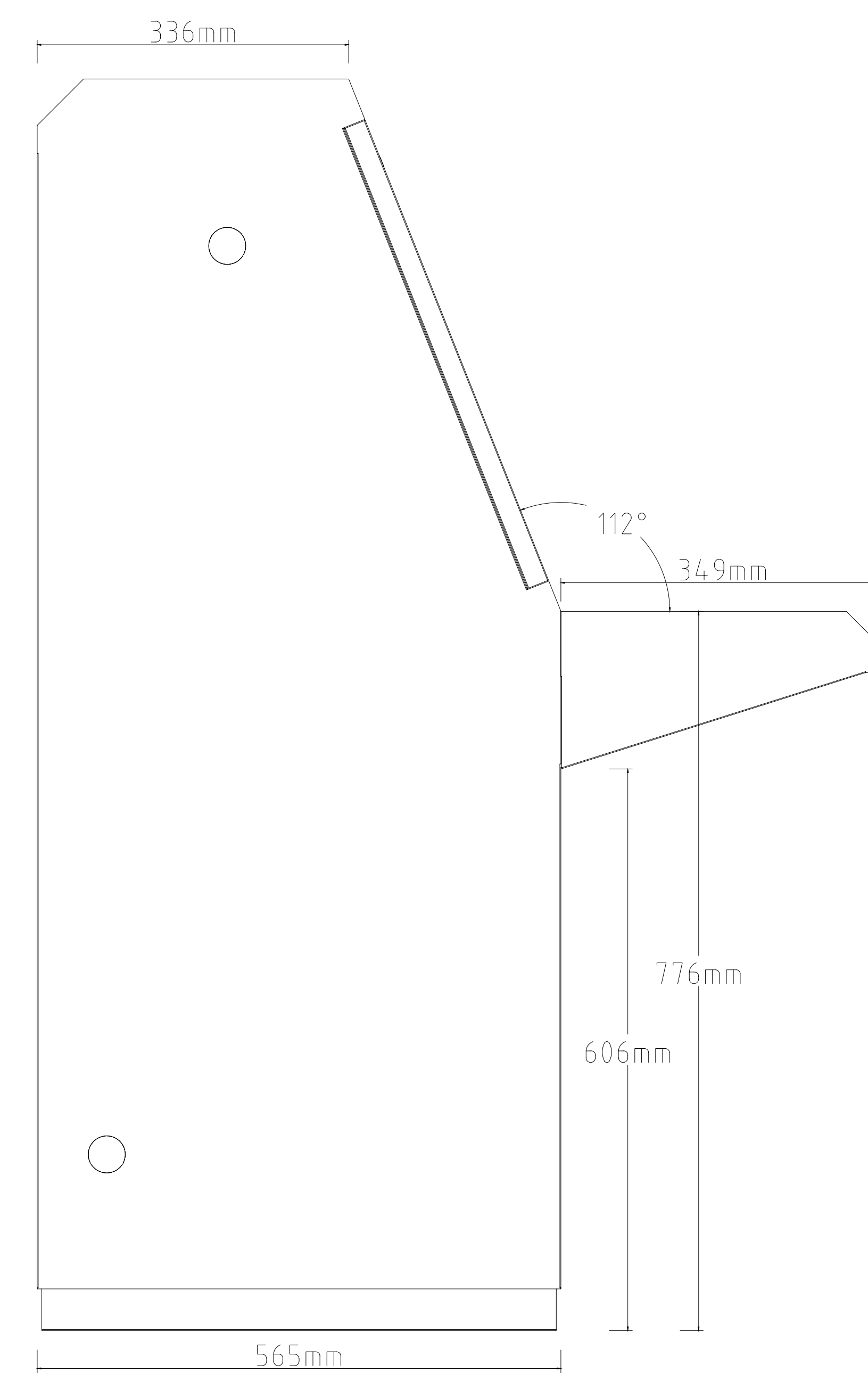
5, 2025年02月14号后防爆型现场控制箱三视图



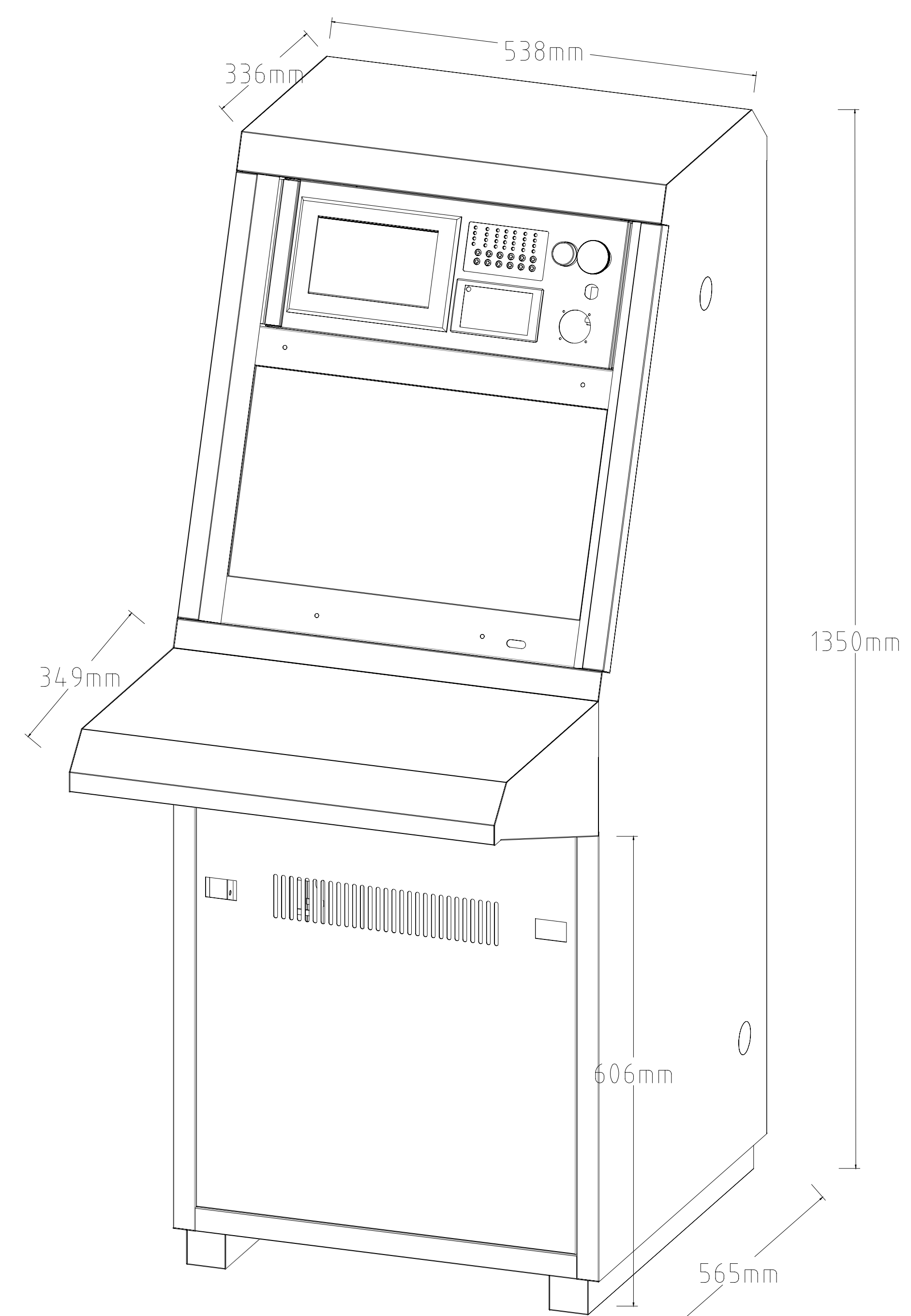
6, 2025年02月14号后集中控制器三视图



正视图



侧视图1



侧视图2