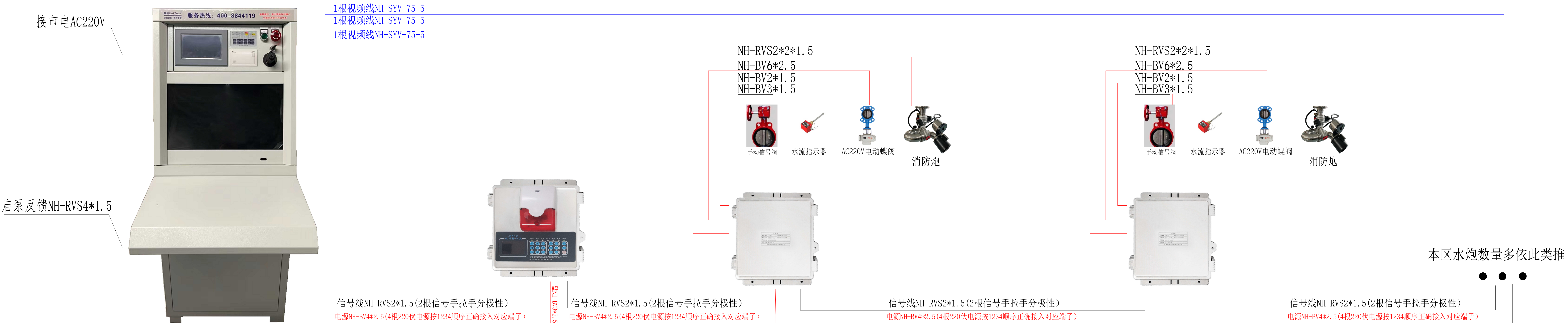


1. (20L-30L普通型消防炮) 2025年03月19号后布线走势图



集中控制器

水炮现场操作盘

电控箱

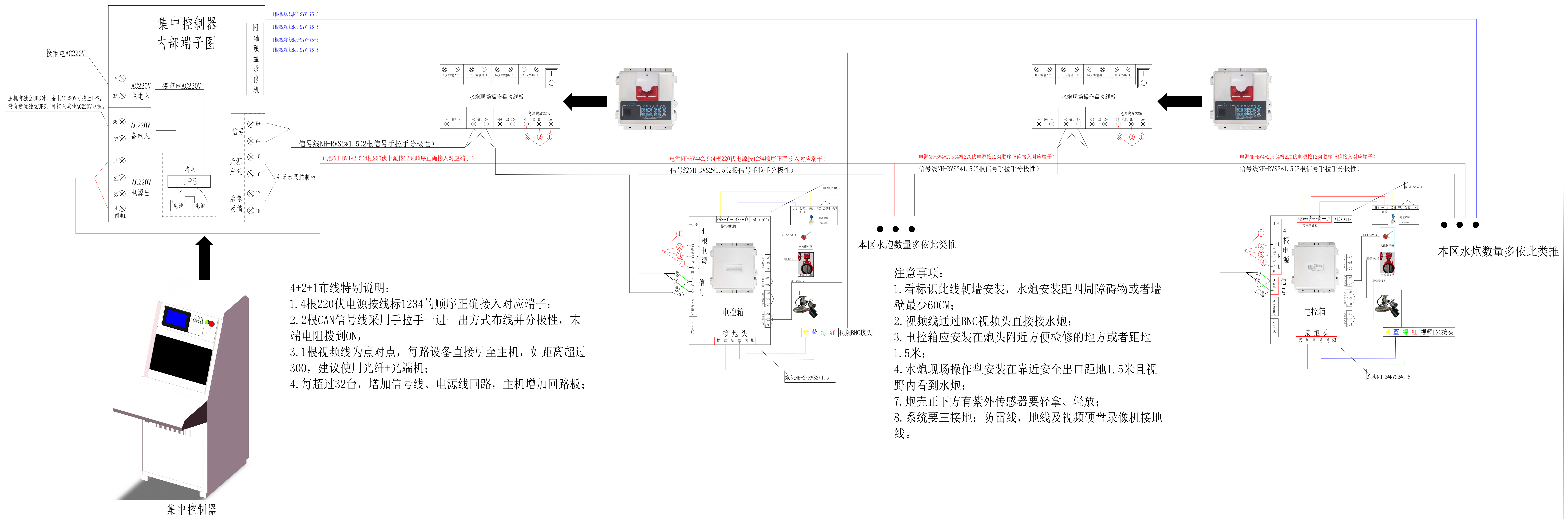
电控箱

本区水炮数量多依此类推

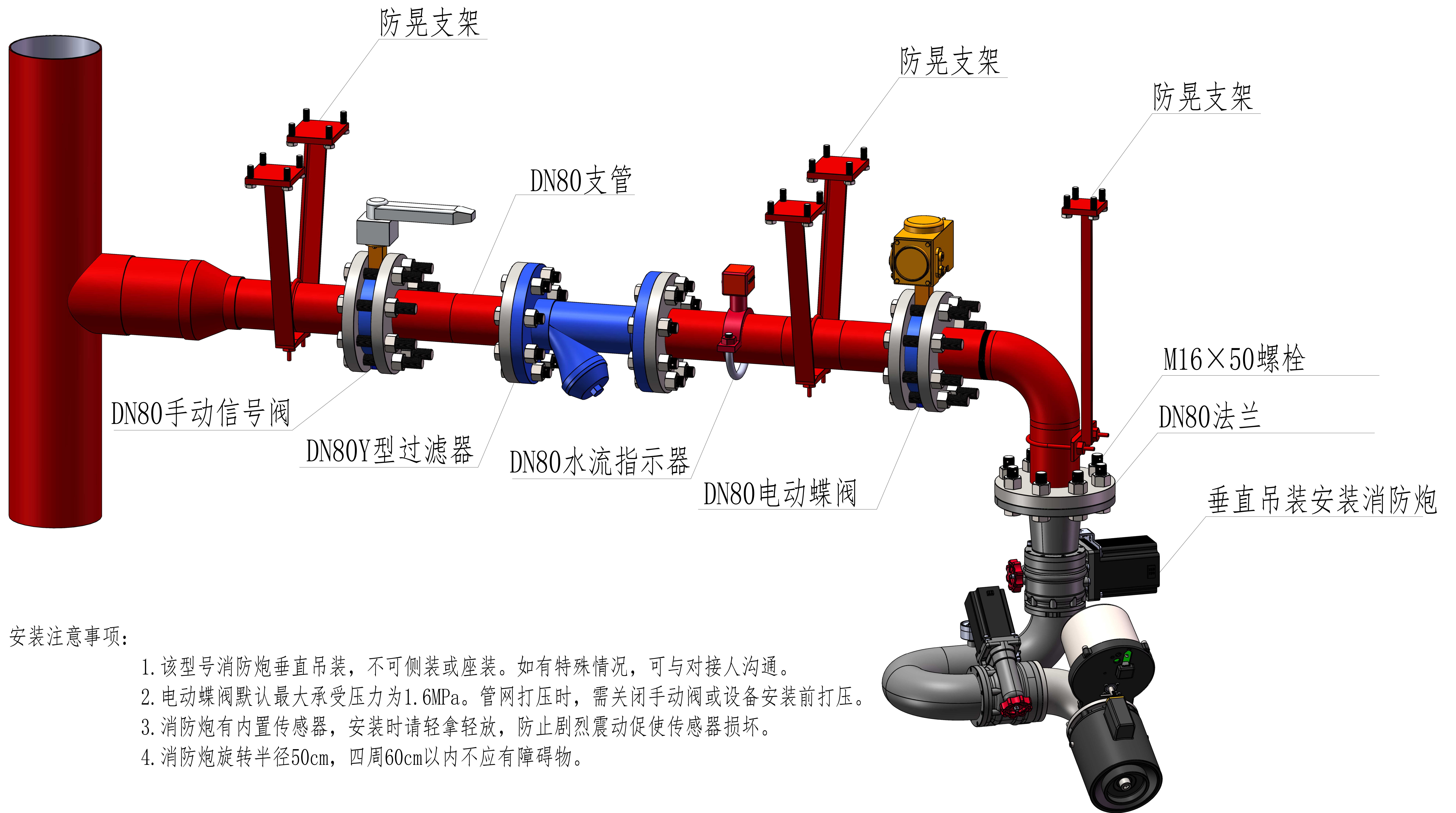
4+2+1布线特别说明:

1. 4根220伏电源按线标1234的顺序正确接入对应端子;
2. 2根CAN信号线采用手拉手分极性布线方式, 最后一台设备终端拨到ON;
3. 1根视频线为点对点, 每路设备直接引至主机, 如距离超过300, 建议使用光纤+光端机;
4. 每超过32台, 增加信号线、电源线回路, 主机增加回路板;

2. (20L-30L普通型消防炮) 2025年03月19号后接线端子图



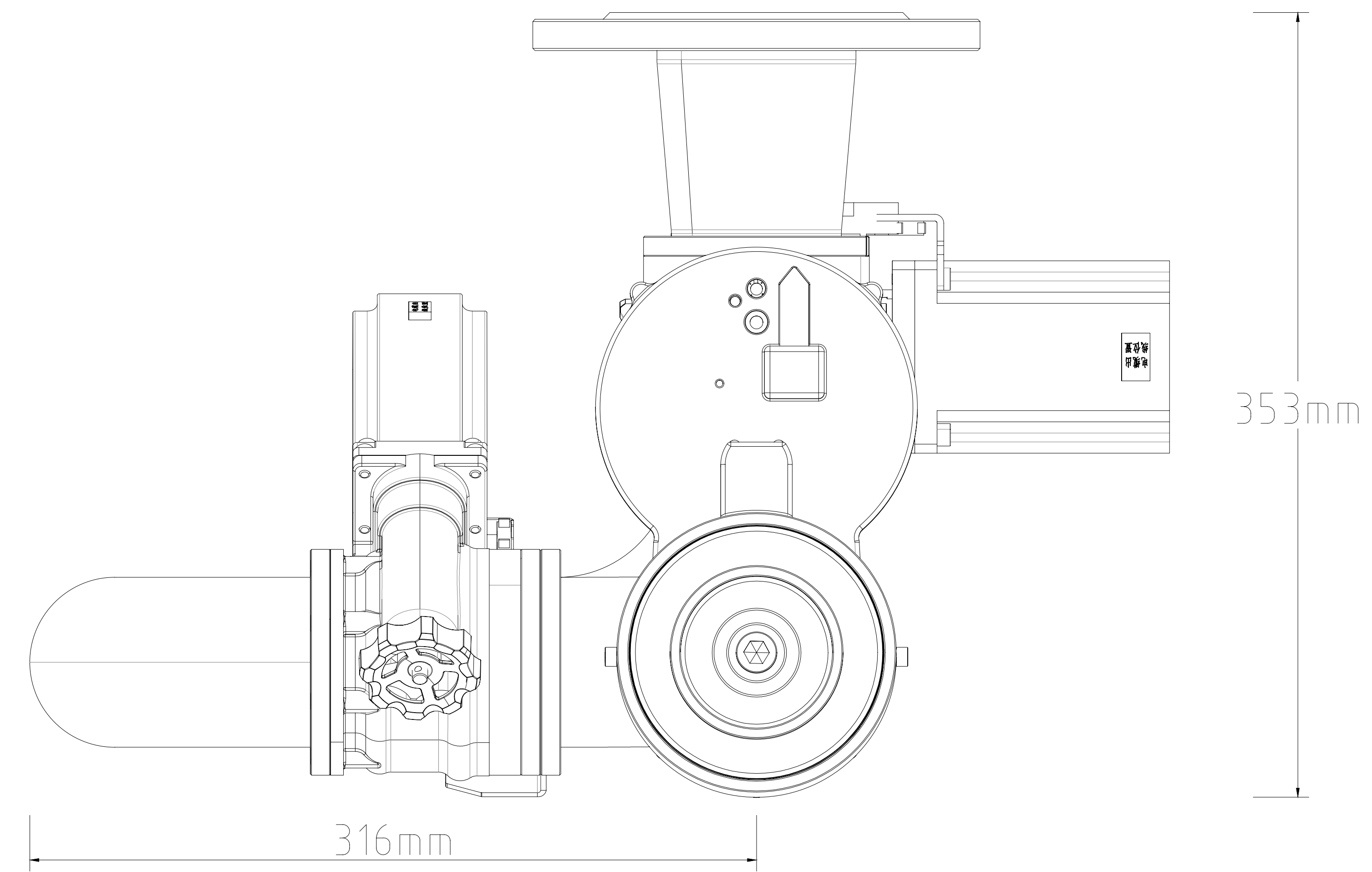
3. (20L-30L普通型消防炮) 自动吊装安装示意图



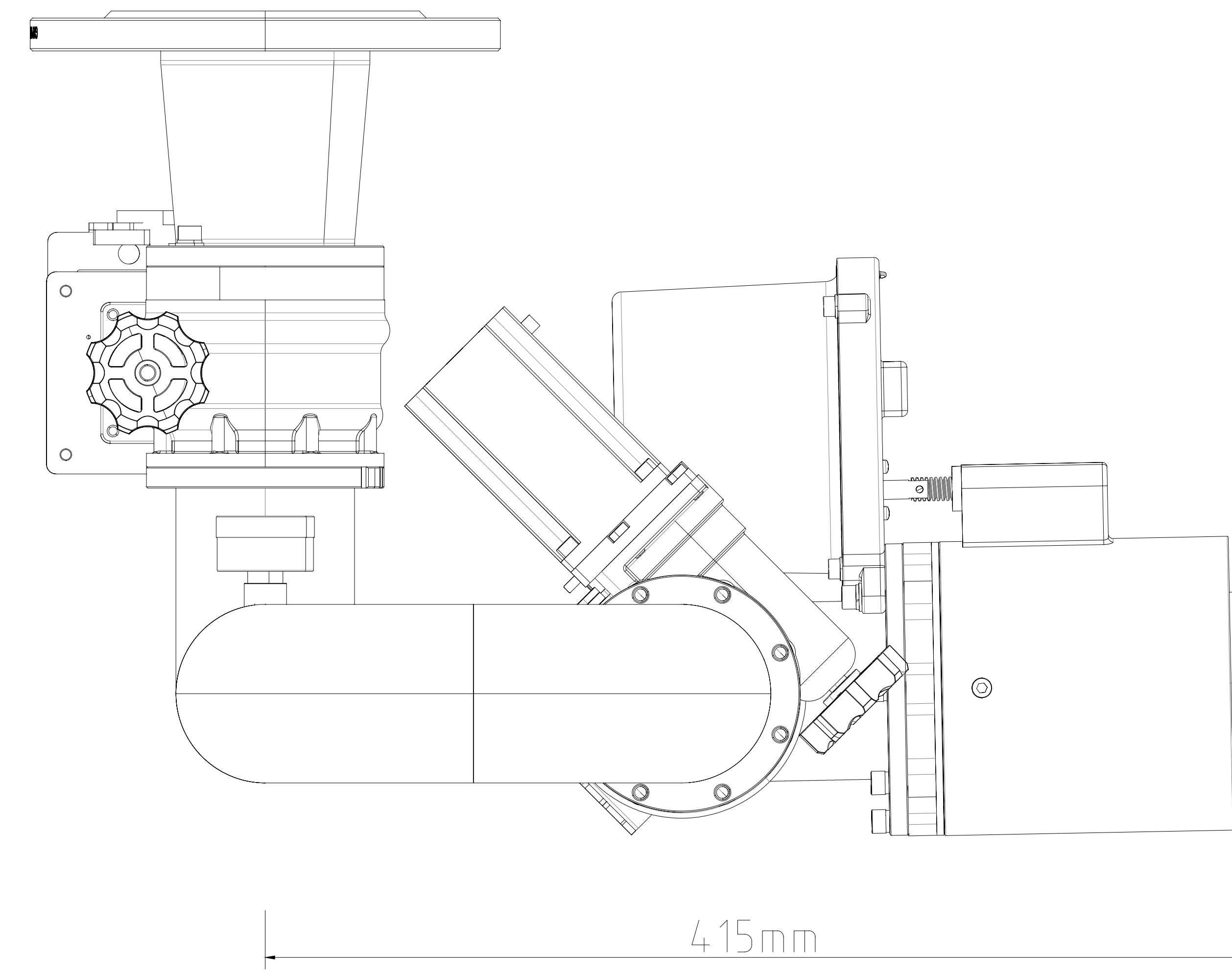
安装注意事项:

1. 该型号消防炮垂直吊装，不可侧装或座装。如有特殊情况，可与对接人沟通。
2. 电动蝶阀默认最大承受压力为1.6MPa。管网打压时，需关闭手动阀或设备安装前打压。
3. 消防炮有内置传感器，安装时请轻拿轻放，防止剧烈震动促使传感器损坏。
4. 消防炮旋转半径50cm，四周60cm以内不应有障碍物。

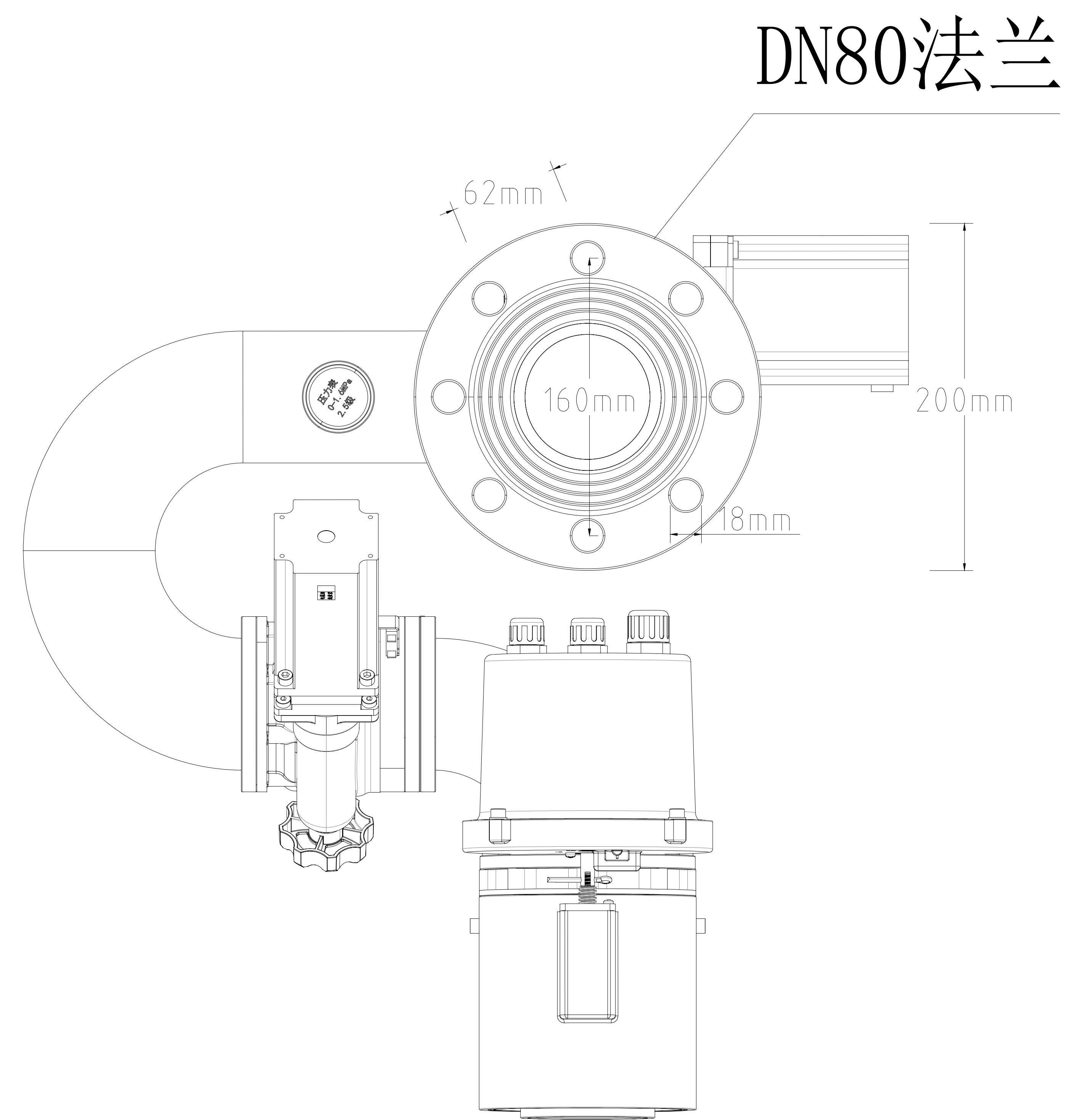
4, 2025年02月14号后步进电机普通大炮消防炮三视图



正视图

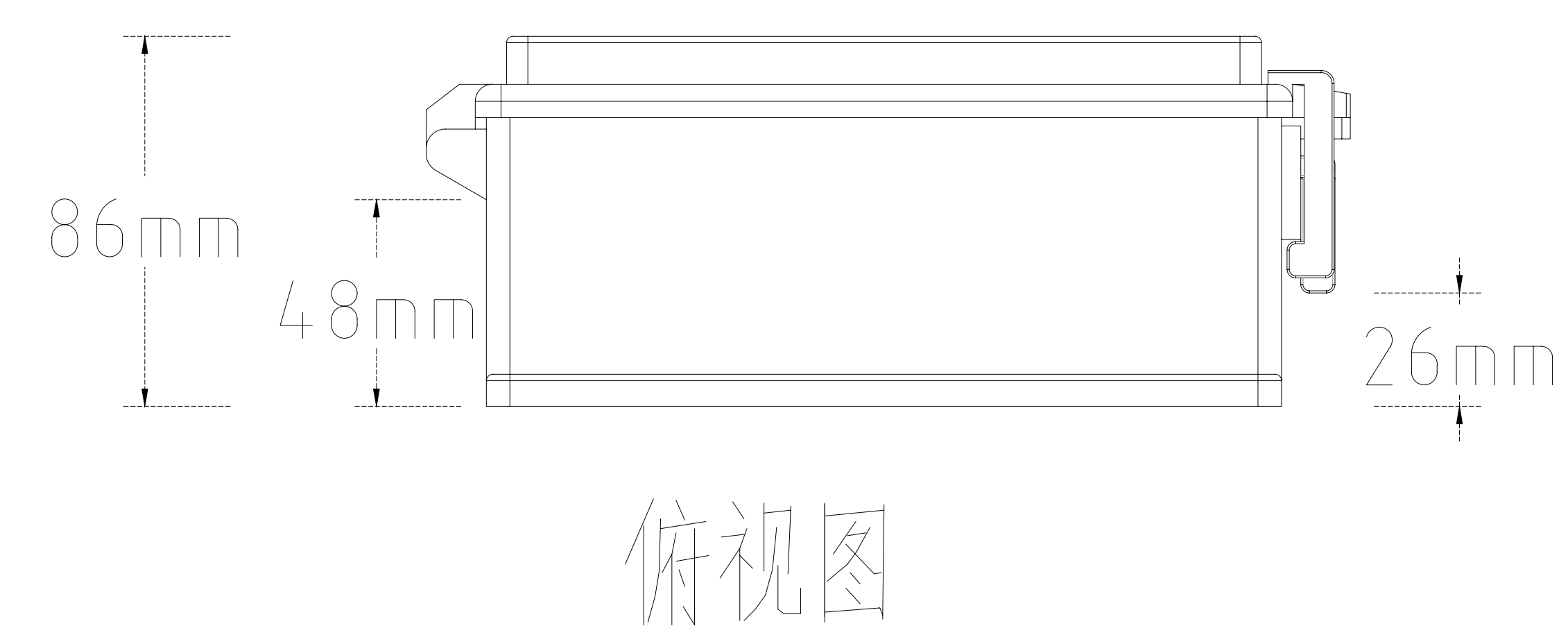
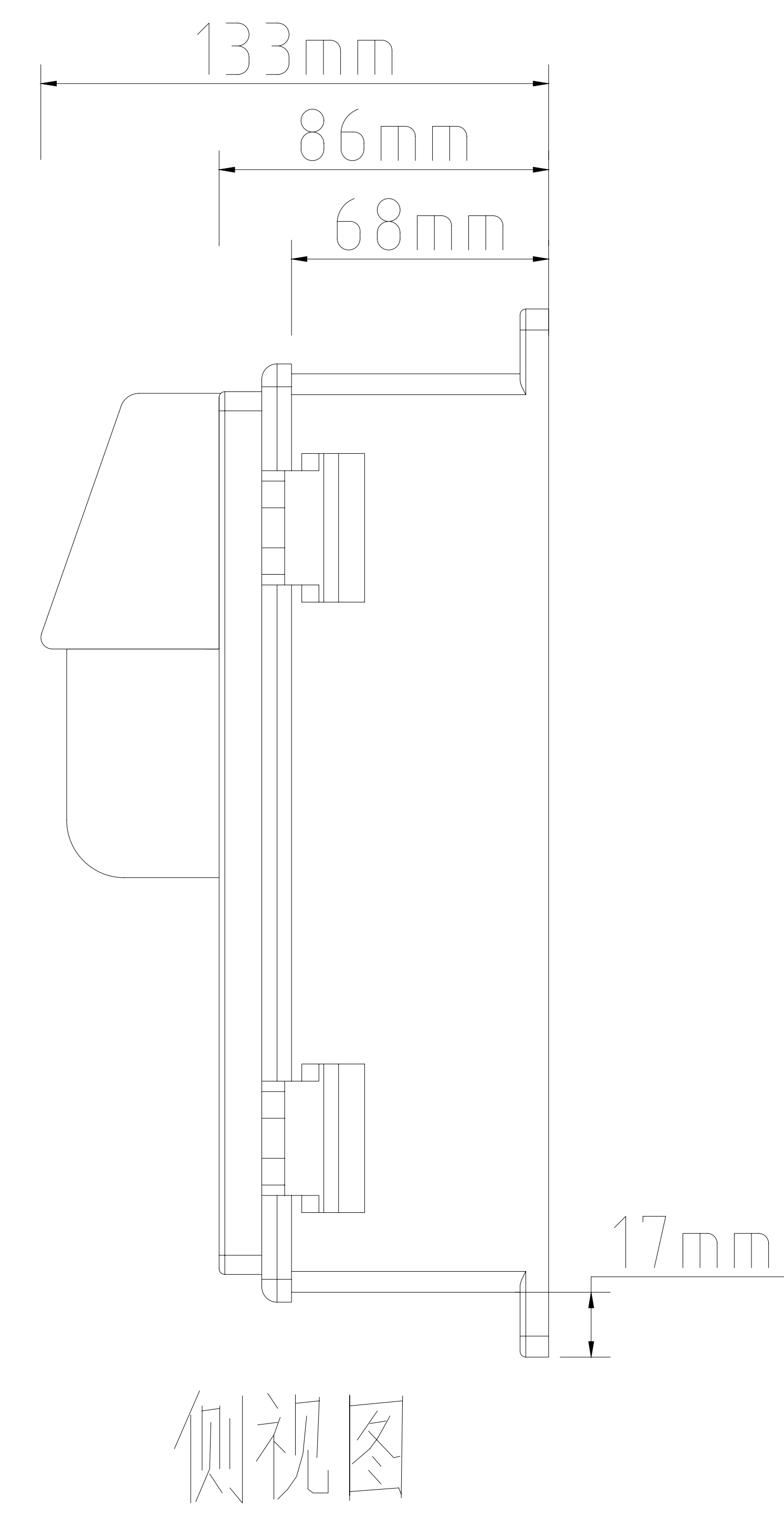
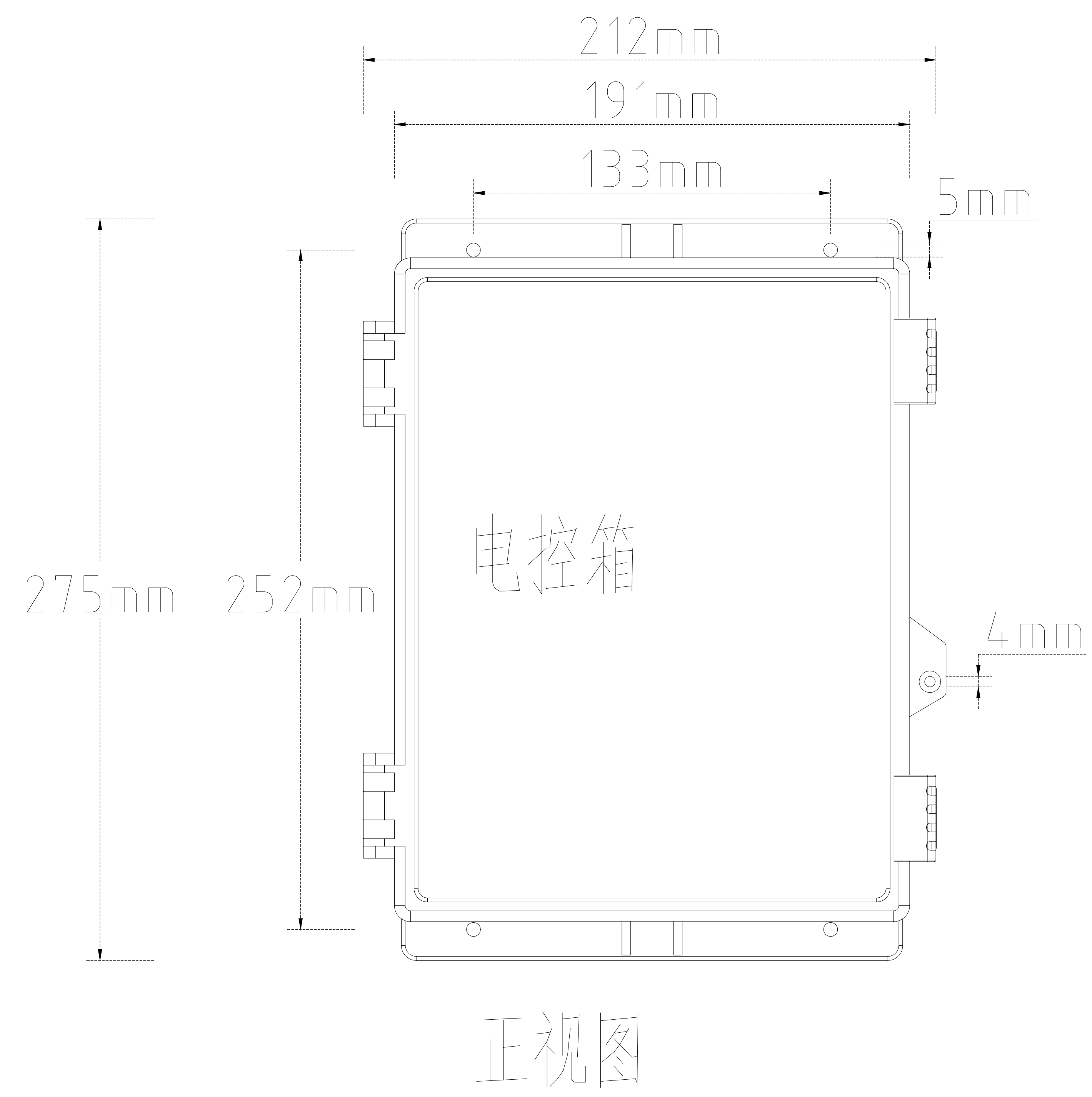


侧视图

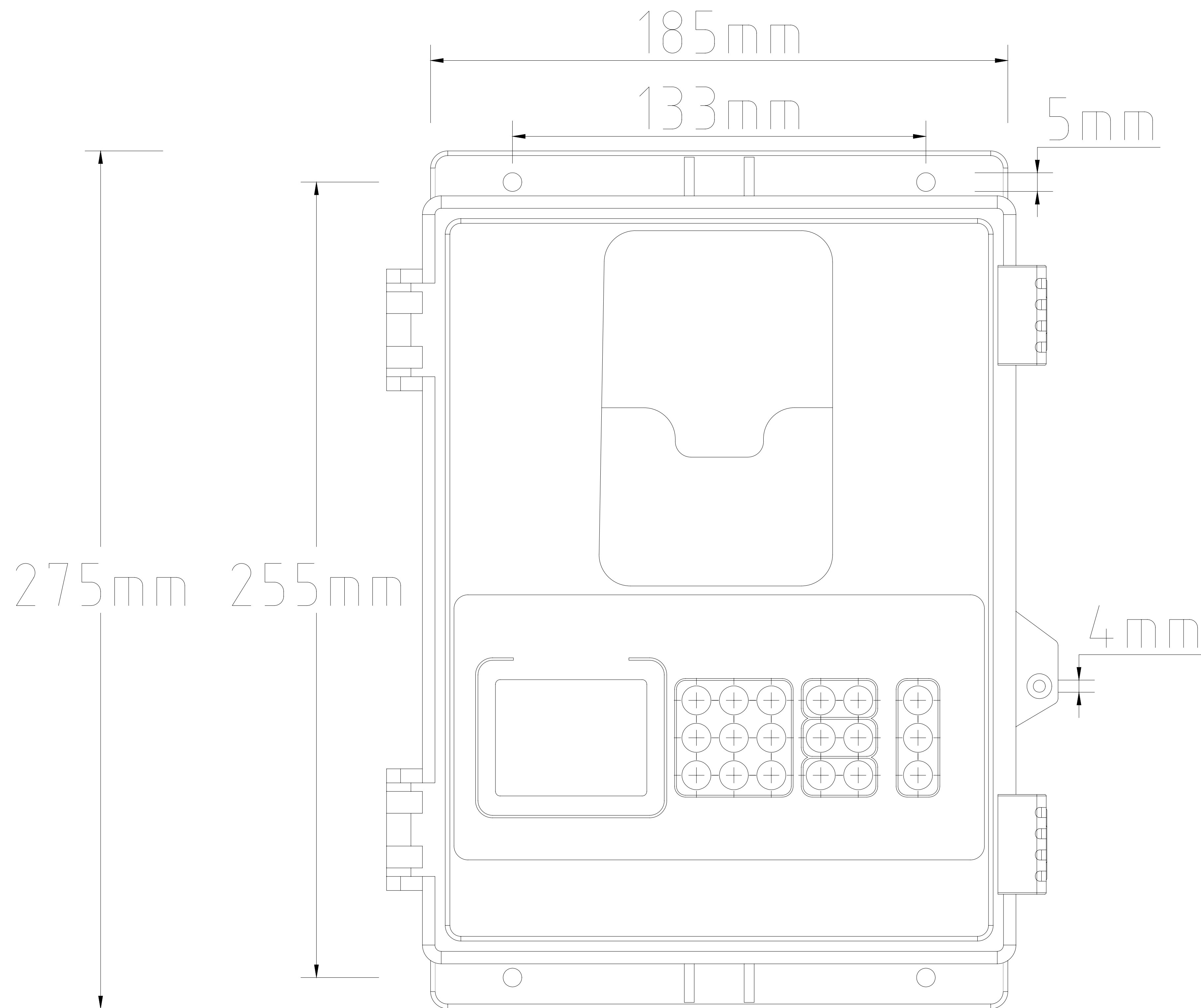


俯视图

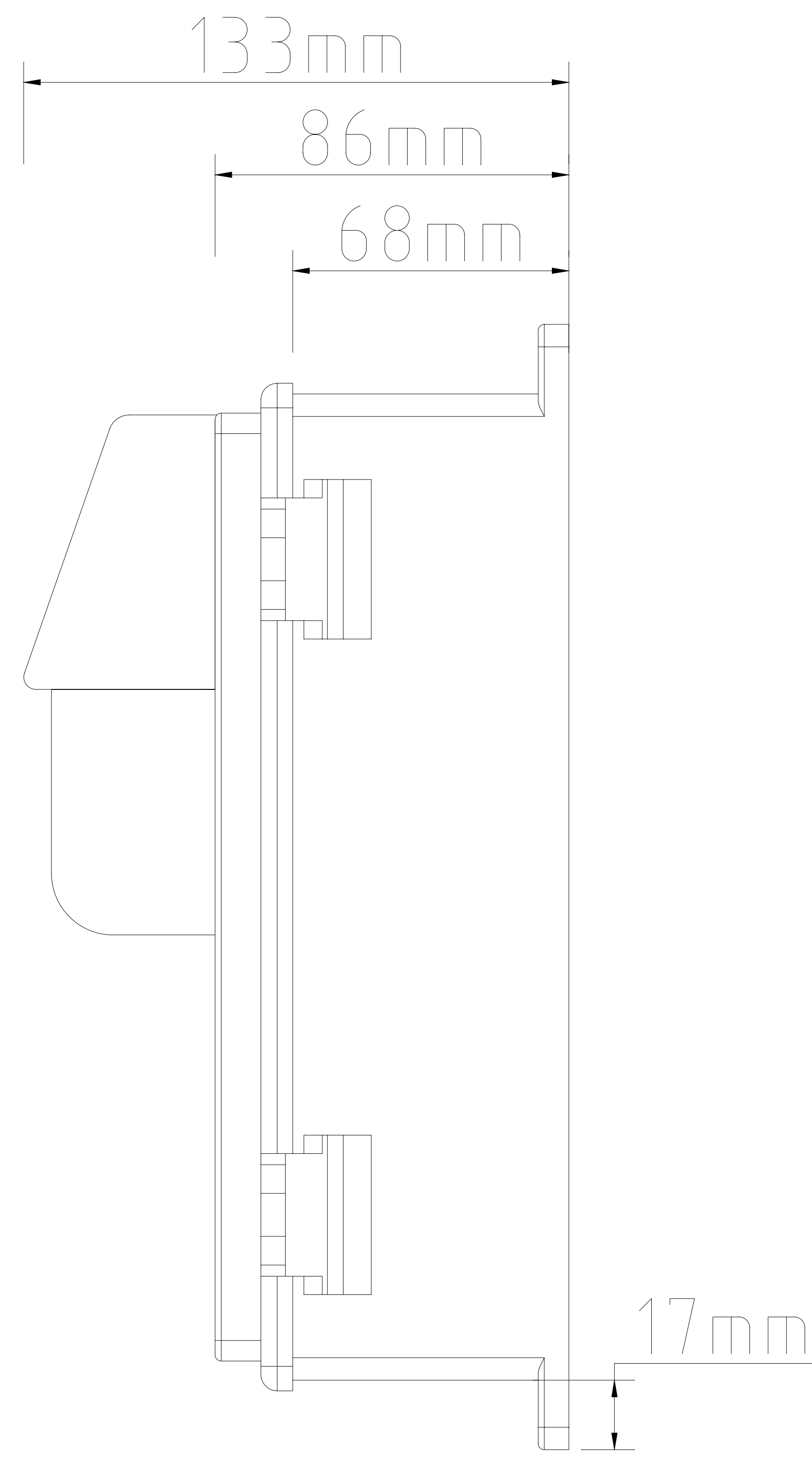
5, 水炮电控箱产品尺寸图



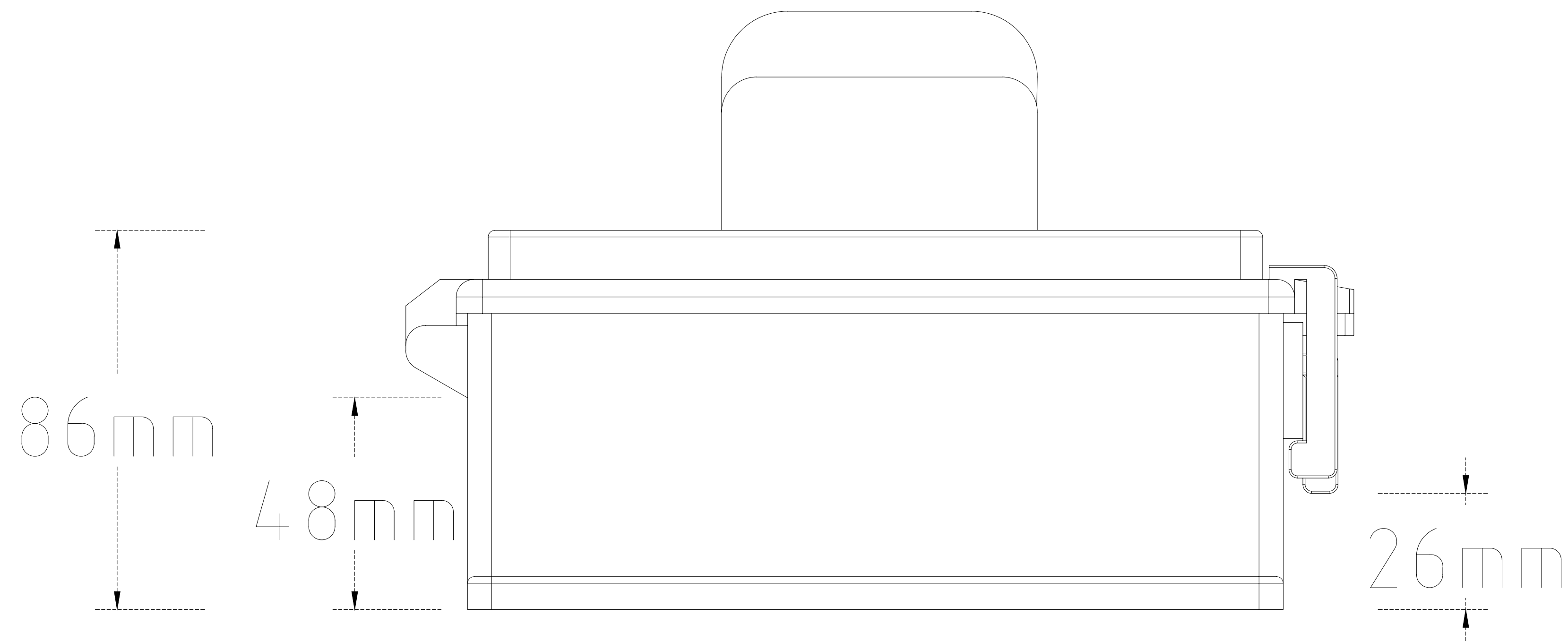
6, 水炮现场操作盘产品尺寸图



正视图

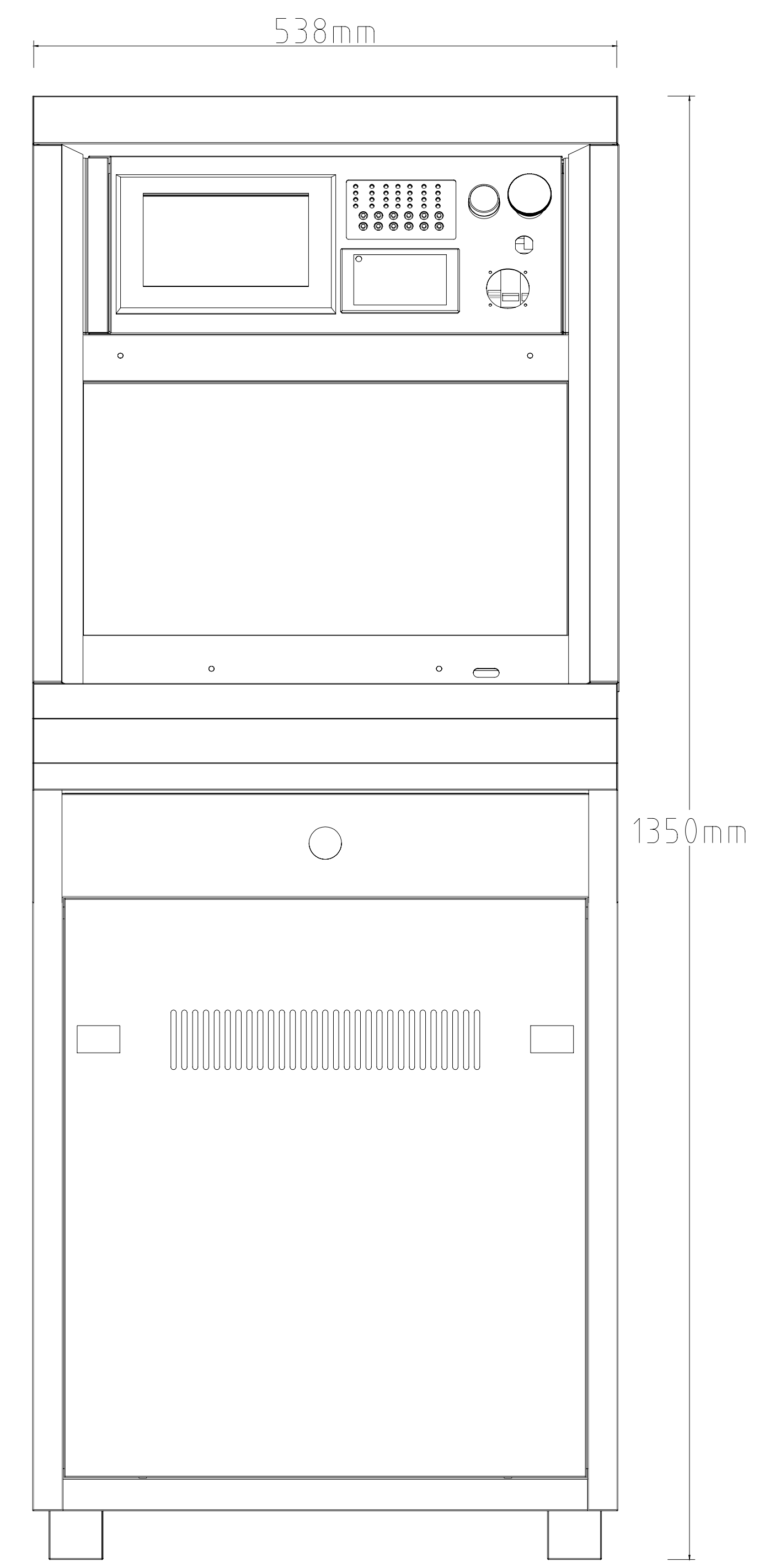


侧视图

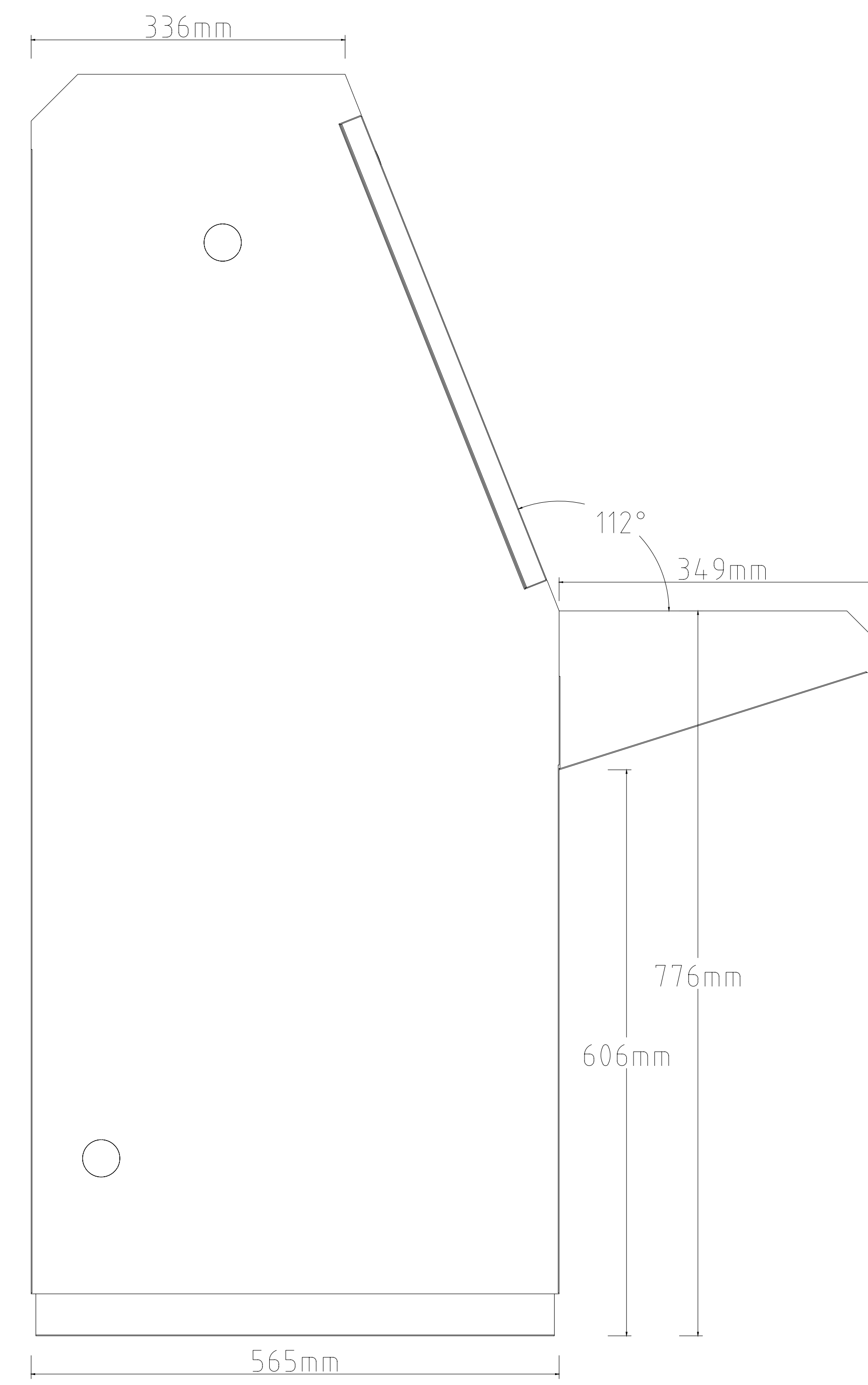


俯视图

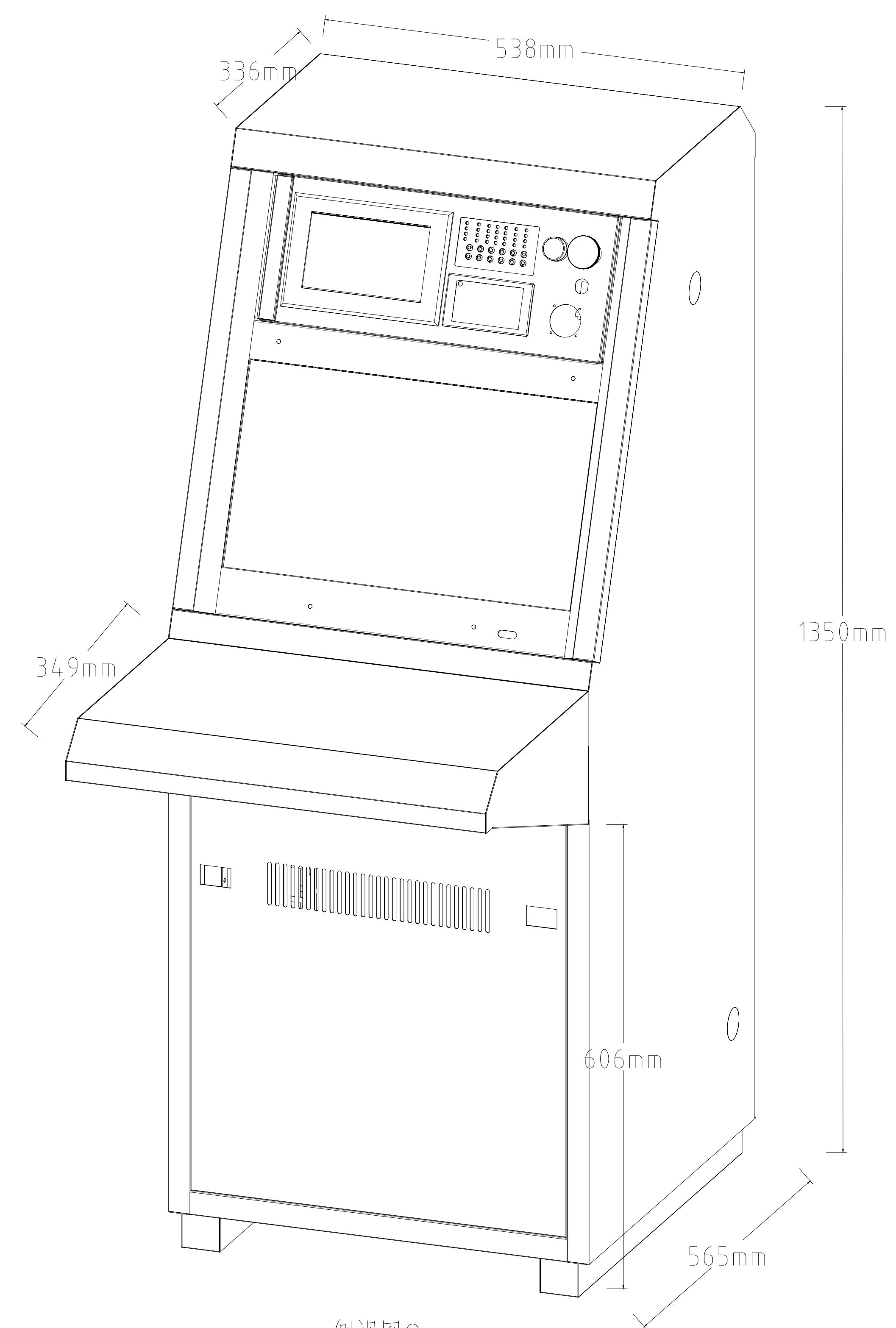
7, 集中控制器产品尺寸图



正视图



侧视图1



侧视图2