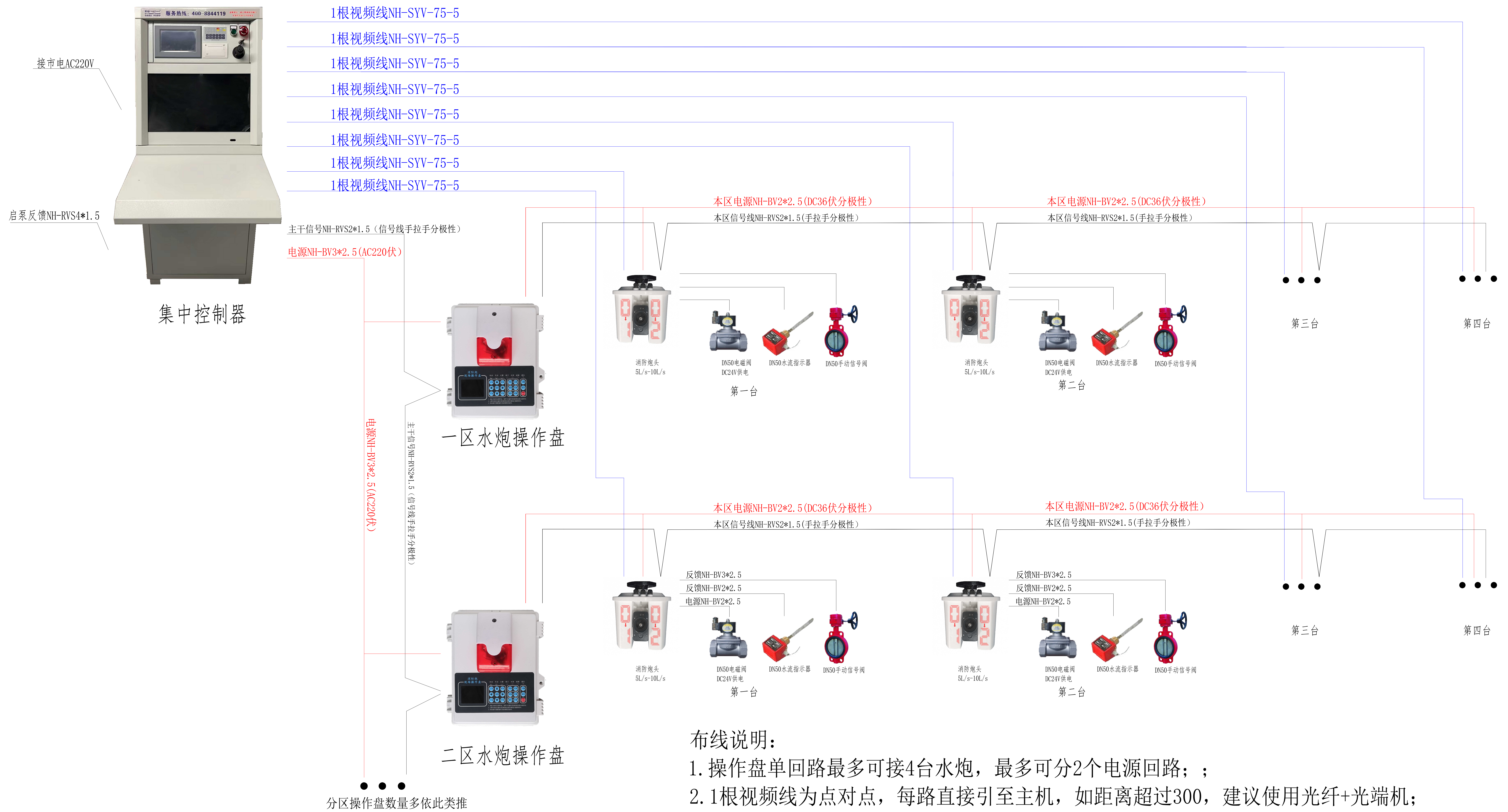


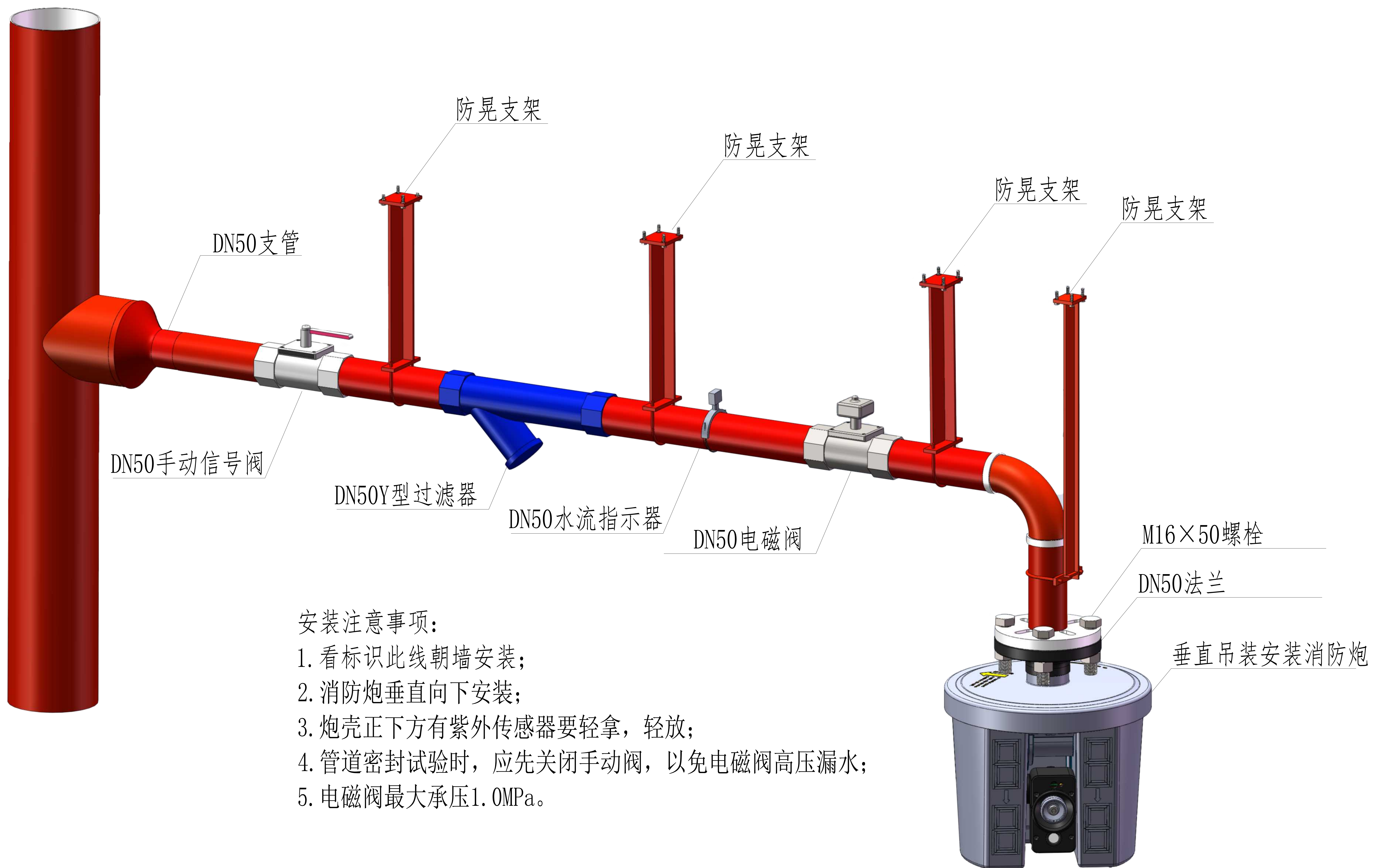
1. (5L/10L接DC24V电磁阀) 2025年03月19号水炮布线走势图



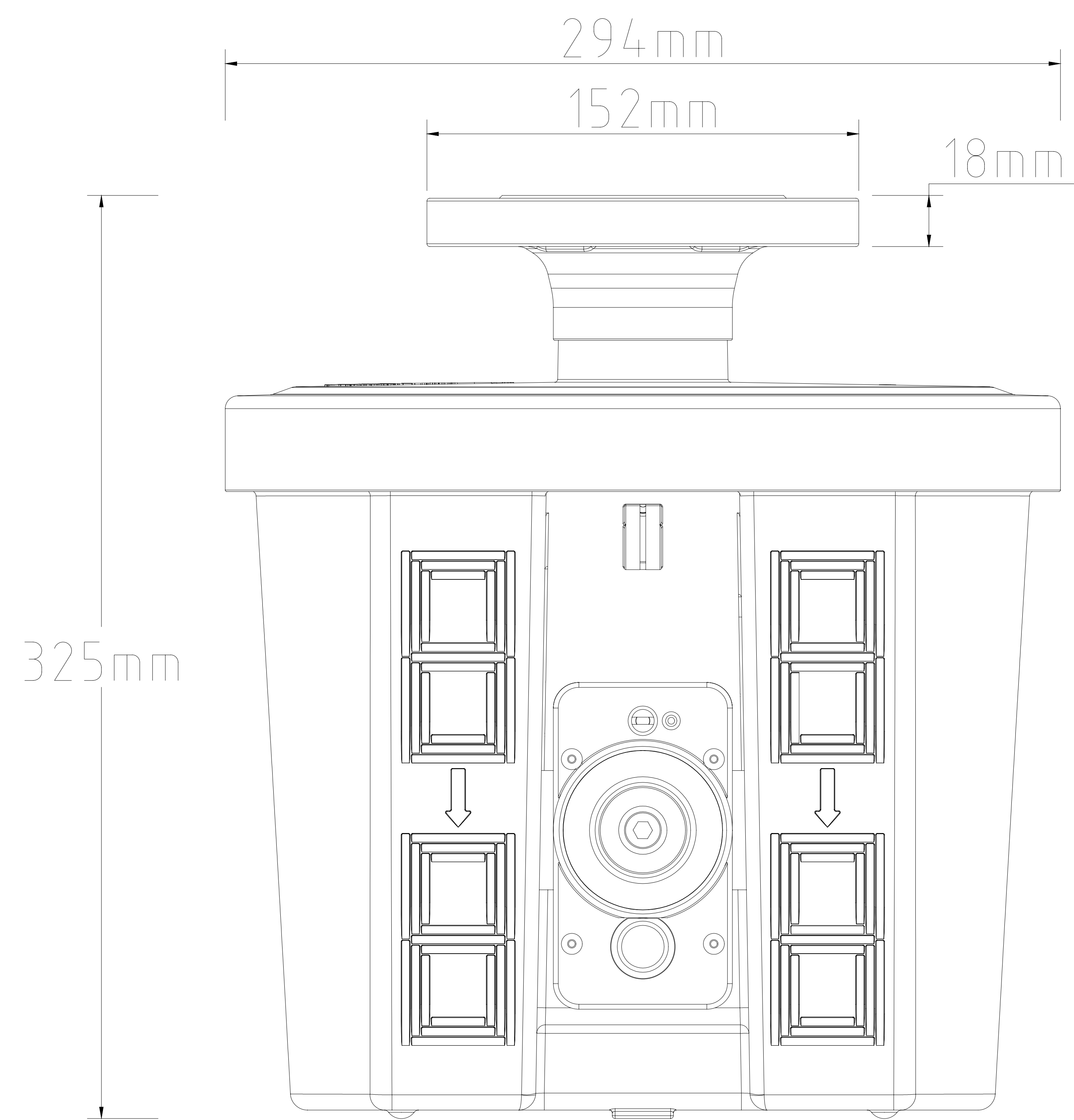
布线说明:

1. 操作盘单回路最多可接4台水炮，最多可分2个电源回路；
2. 1根视频线为点对点，每路直接引至主机，如距离超过300，建议使用光纤+光端机；
3. 每超过32台，增加信号线、电源线回路，主机增加回路板。

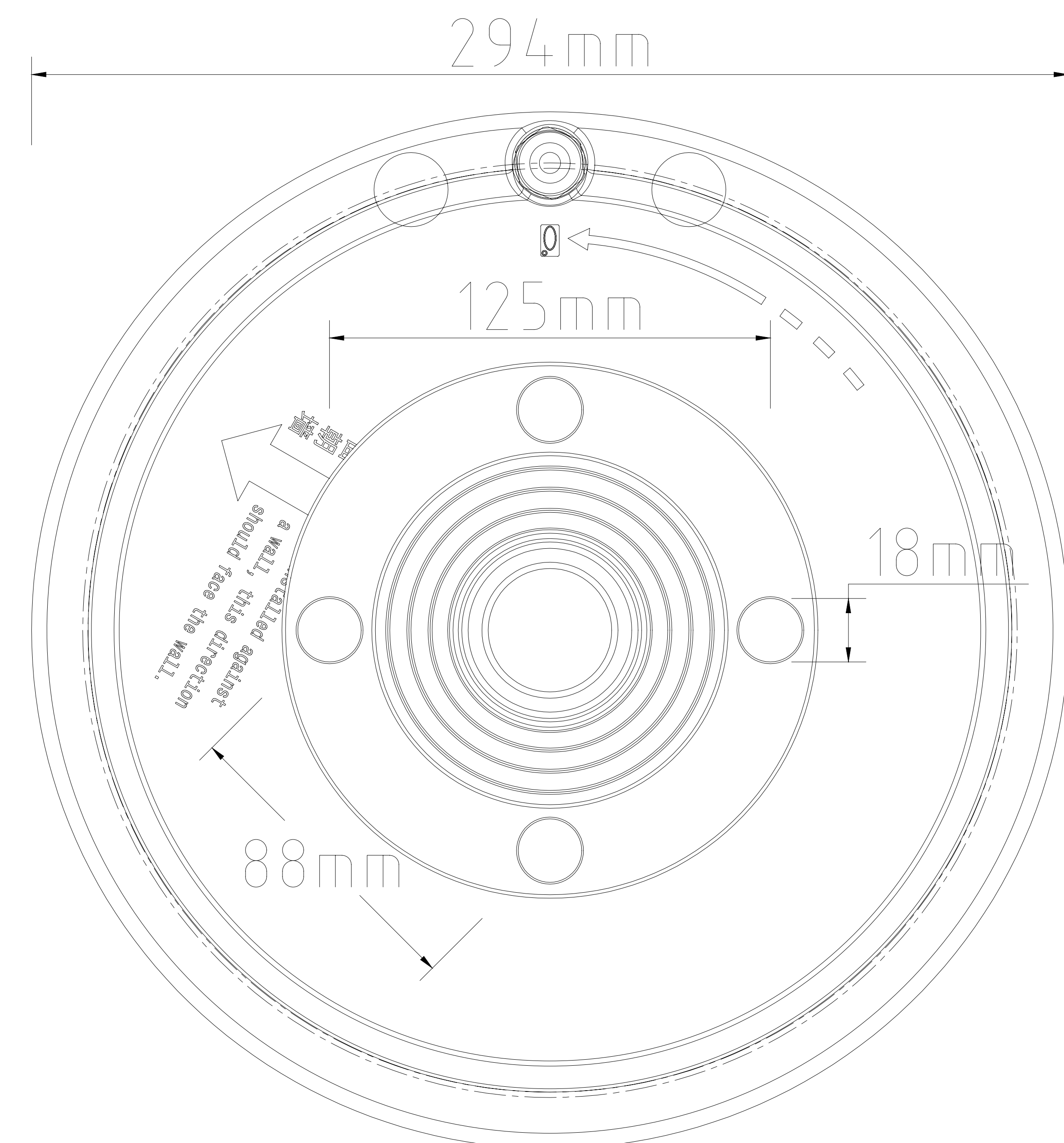
3. (5L/10L接DC24V电磁阀) 安装示意图



4. 5L/10L接DC24V电磁阀产品尺寸图

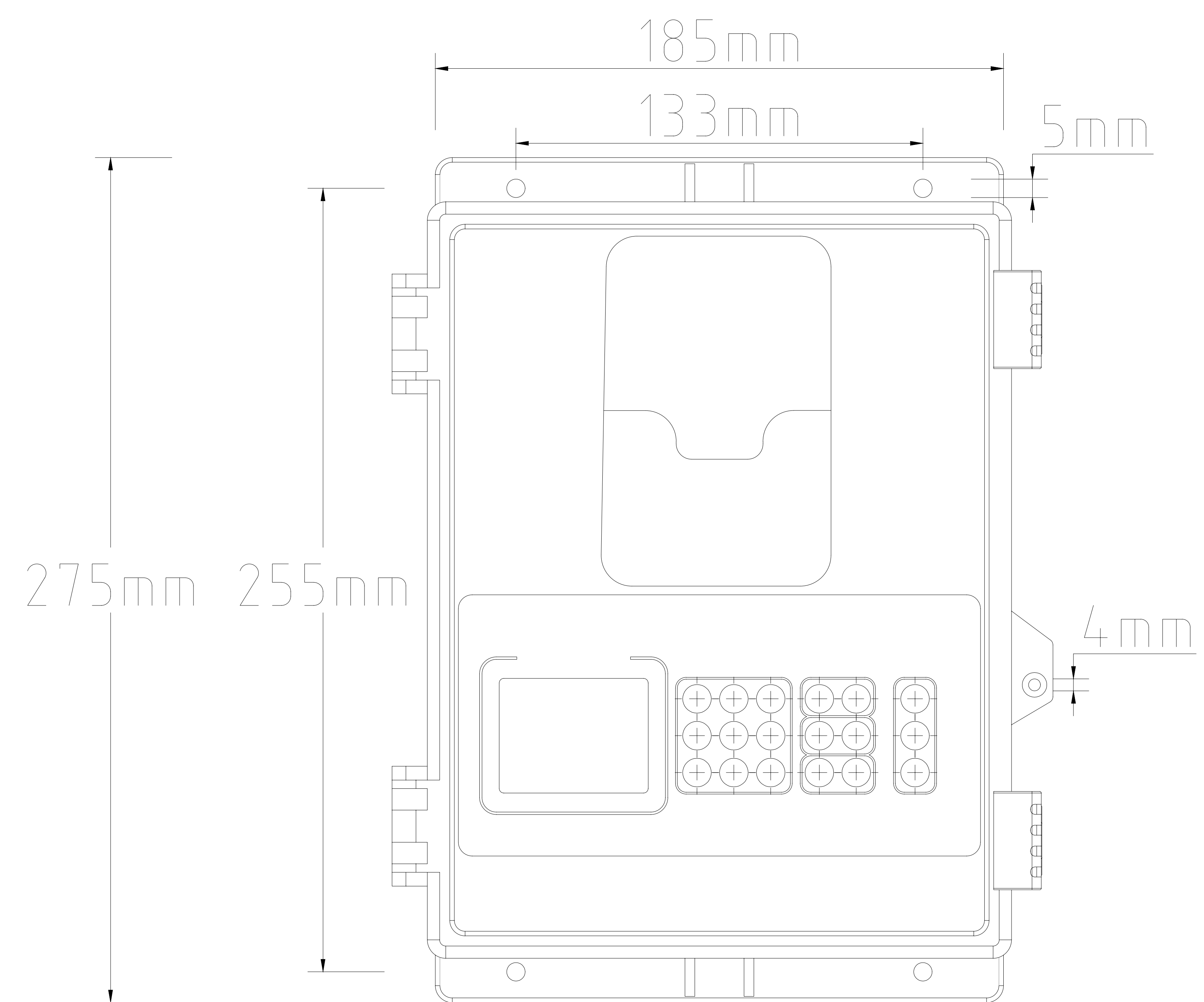


正视图

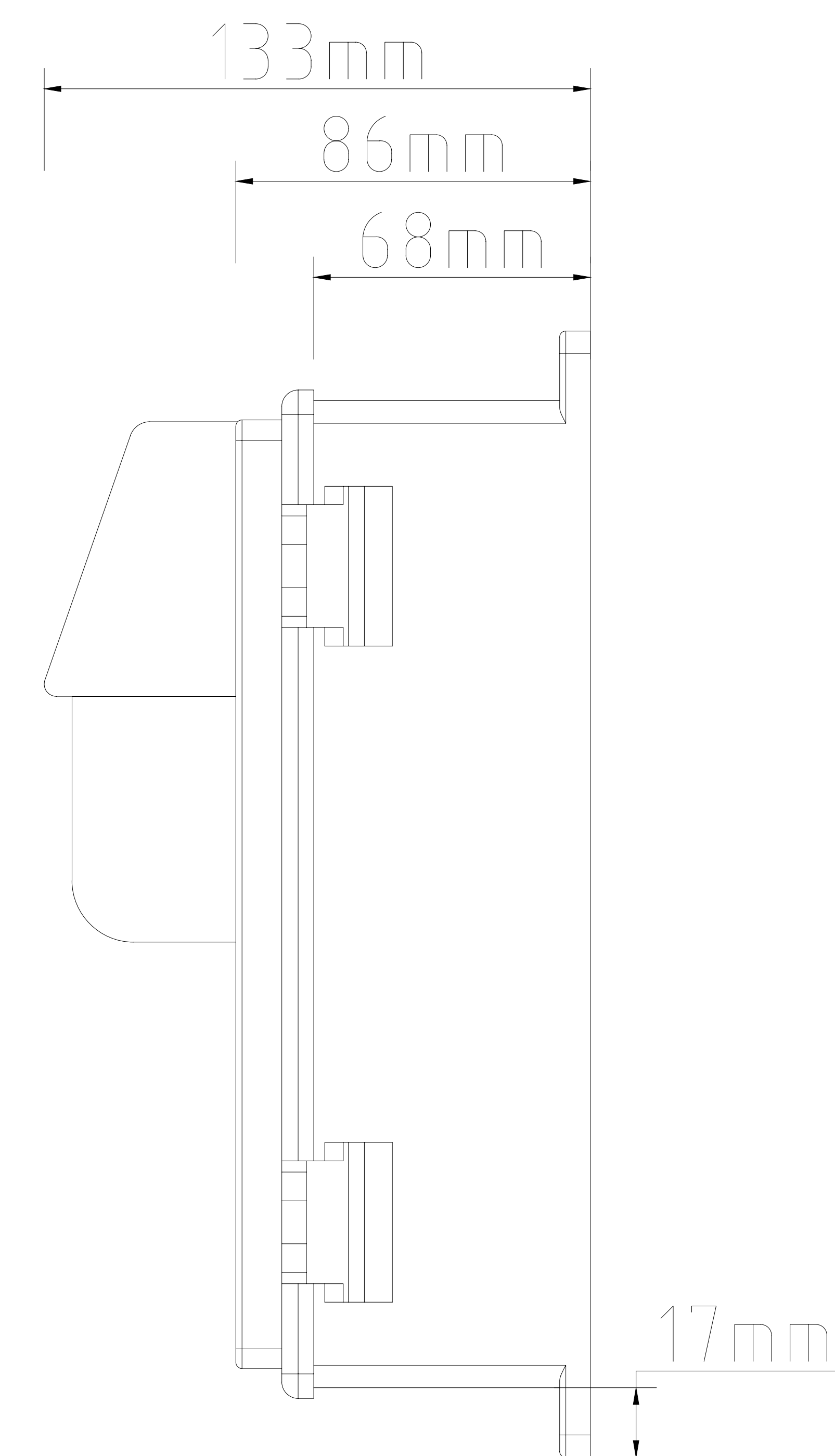


俯视图

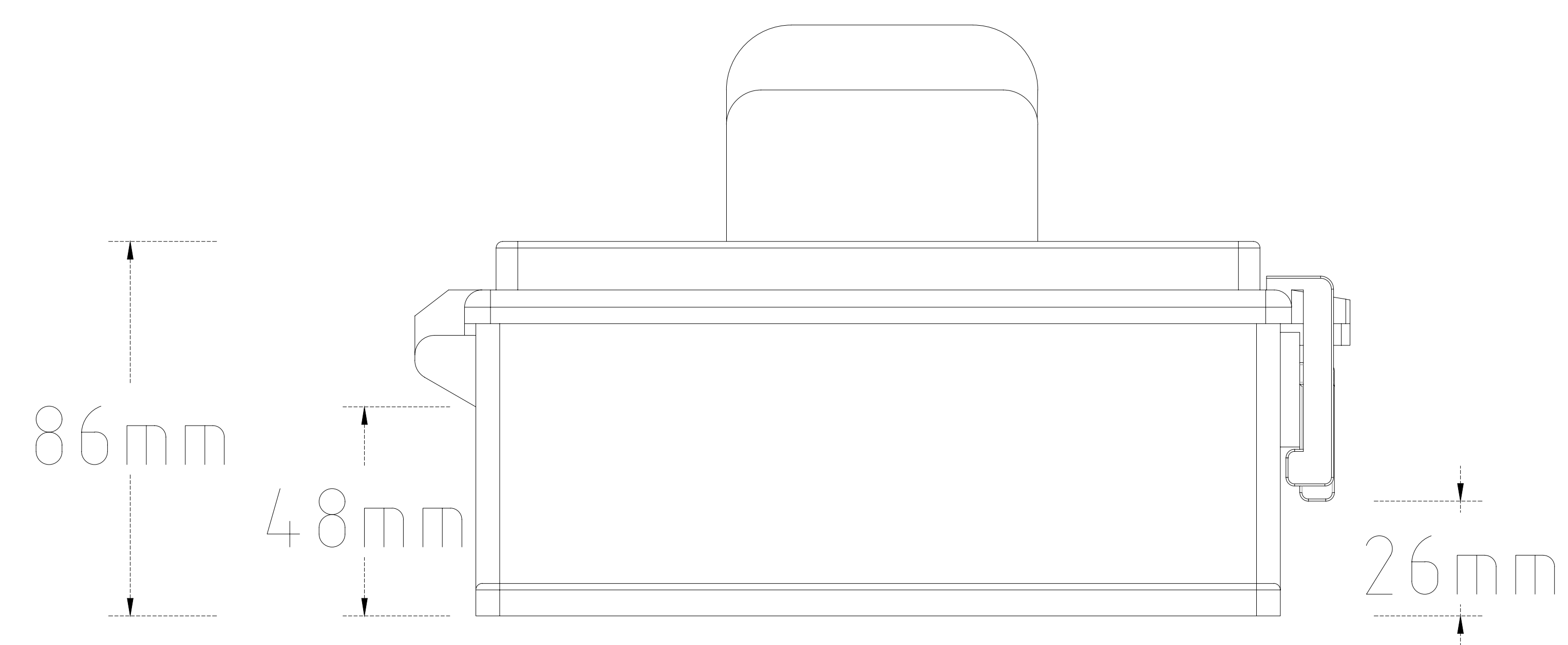
5, 水炮现场操作盘产品尺寸图



正视图

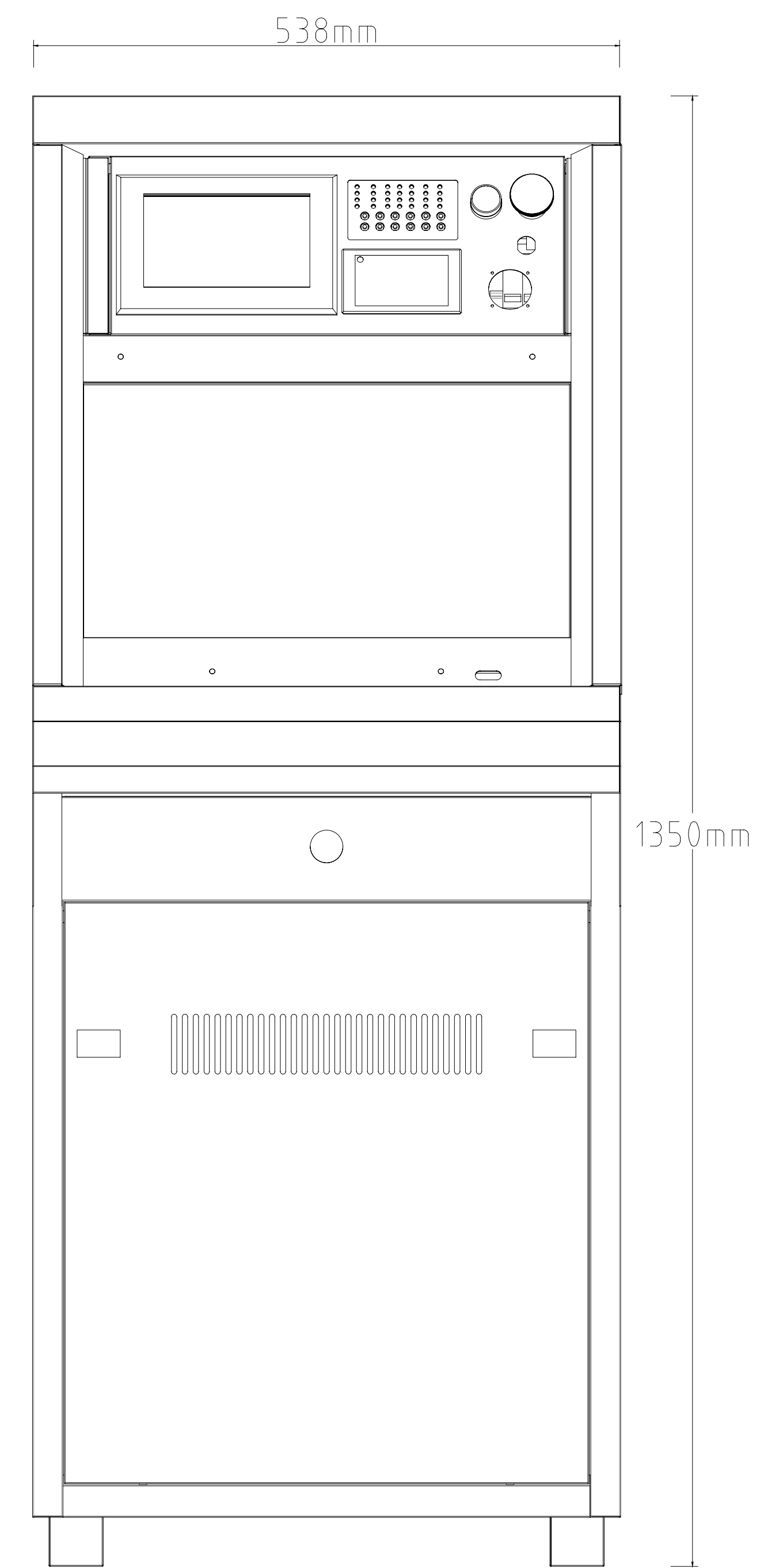


侧视图

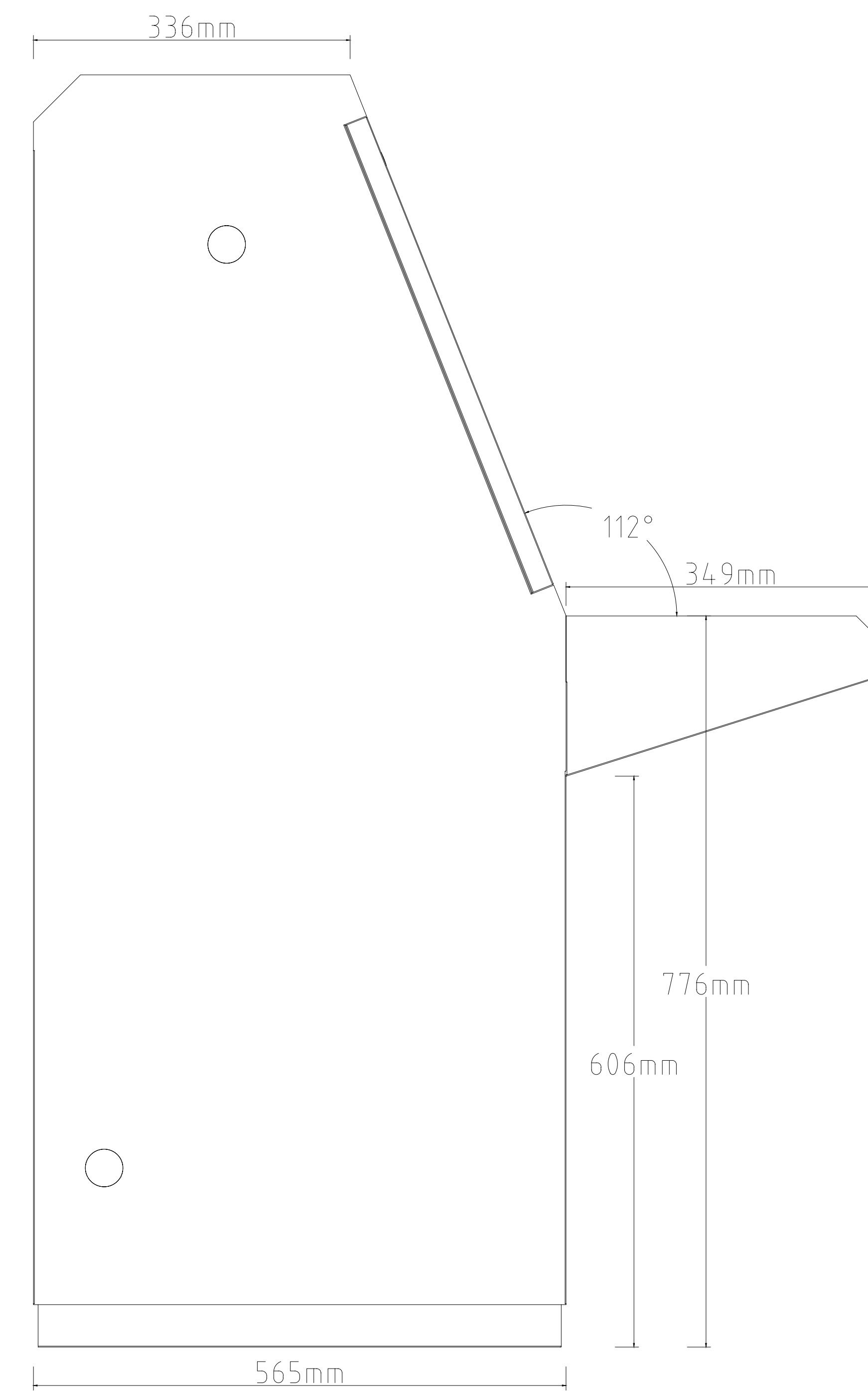


俯视图

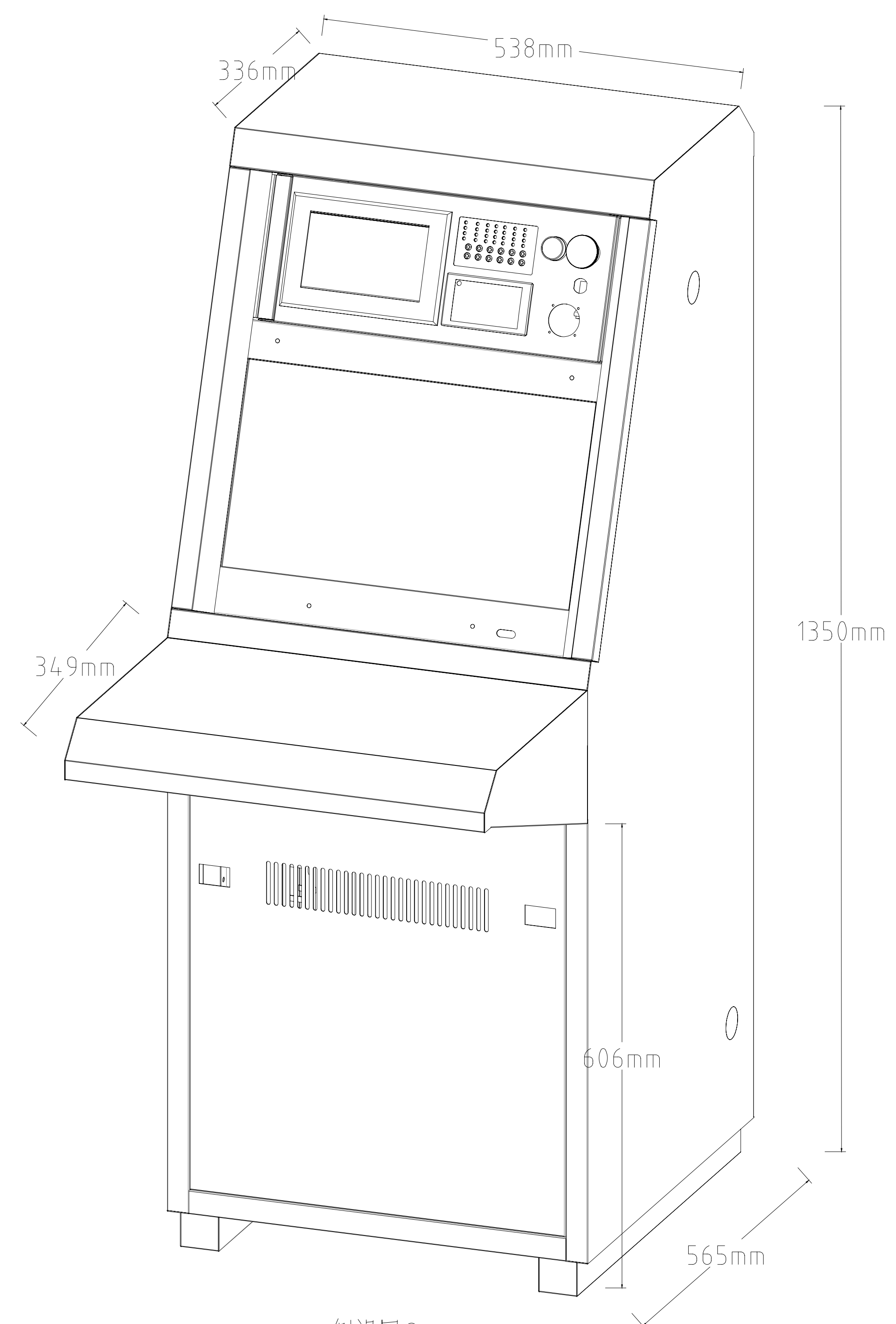
6, 集中控制器产品尺寸图



正视图



侧视图1



侧视图2