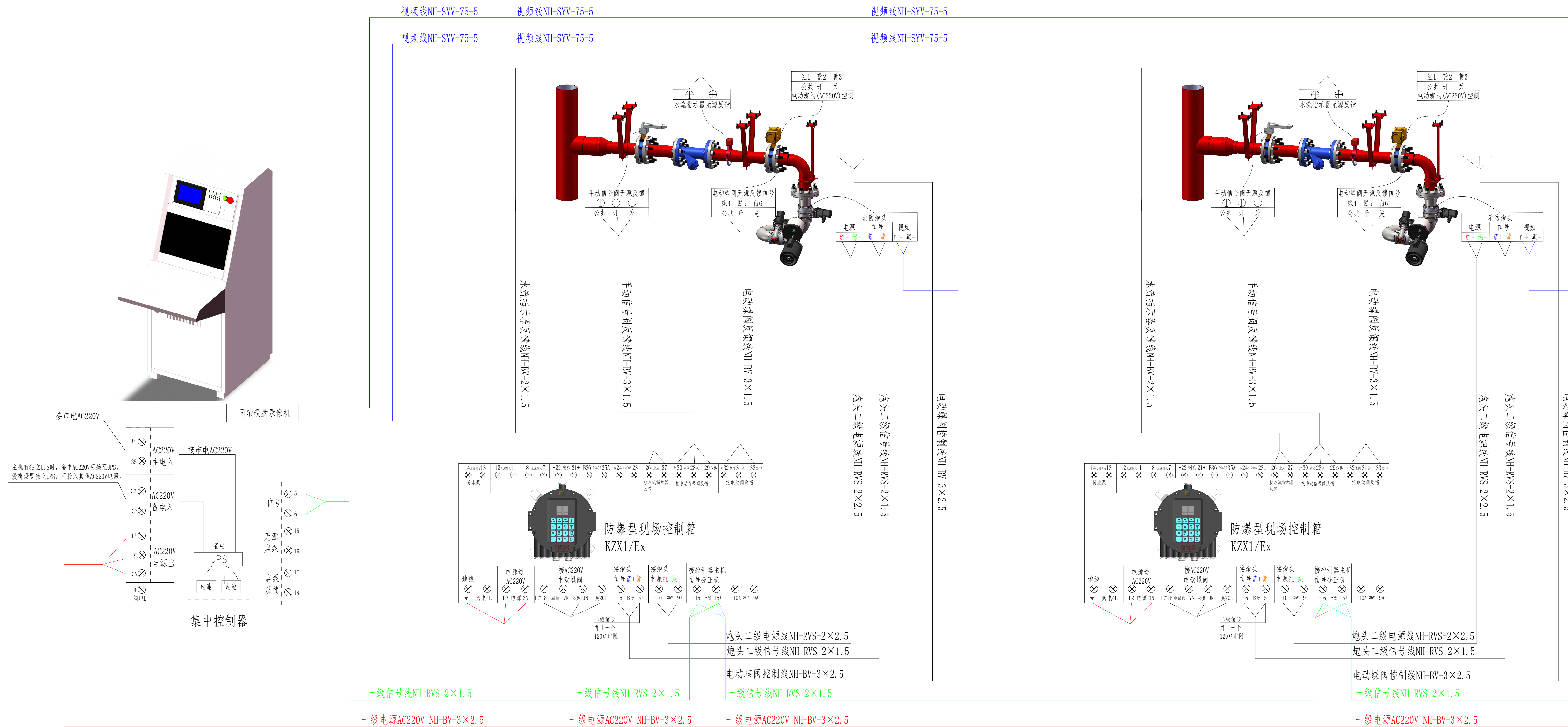


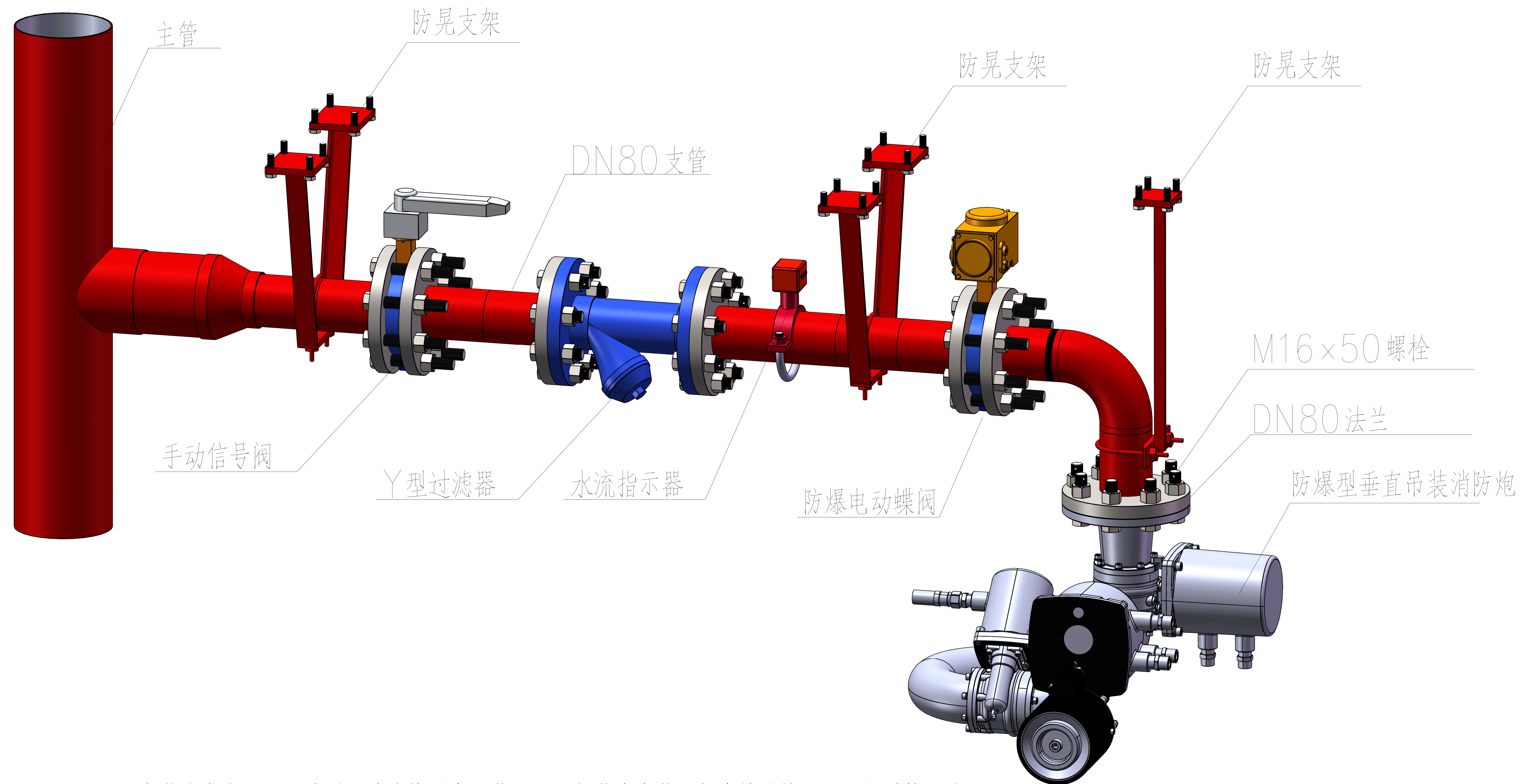
# 1, 2025年02月14号后防爆单控吊装系统布线图



● ● ●  
消防炮数量多依次类推

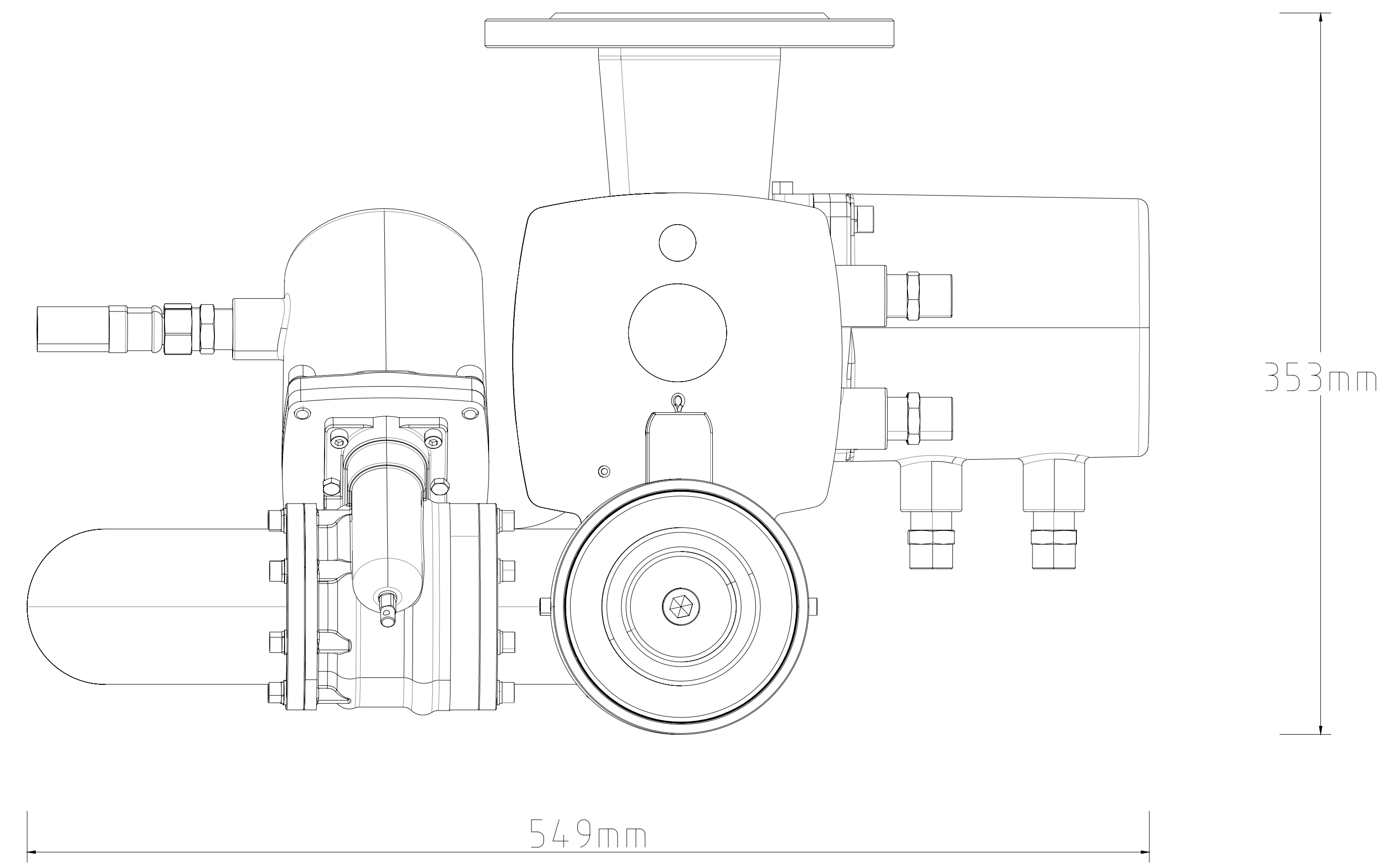
- 配置注意事项:
1. 防爆型现场控制箱必须和消防炮为一比一配比。
  2. 集中控制器到防爆型现场控制箱按照3+2+1布线法(3根电源-2根信号-1根视频)。
  3. 一级信号线必须按照手拉手分正负的方式把所有的防爆型现场控制箱连在一块,末端控制箱在一级信号端子上并上一个120Ω电阻,最多不超32个设备。
  4. 超过32个点位增加一级信号回路和一级电源回路,主机增加回路板。
  5. 一级信号线总长不超1500米。如距离超1500米增加光纤+信号光端机。
  6. 二级信号和二级电源为点对点(盘-炮)布线,分正负且距离不超100米,每个现场控制箱二级信号端子需并上一个120Ω电阻。
  7. 视频线采用点对点(炮-主机)布线,且同轴视频线距离不超过300米。如超过300米增加光纤+视频光端机。
  8. 水流指示器和手动信号阀为选接设备,现场管道无可不接。

## 2, 2025年02月14号后20-30L吊装安装示意图

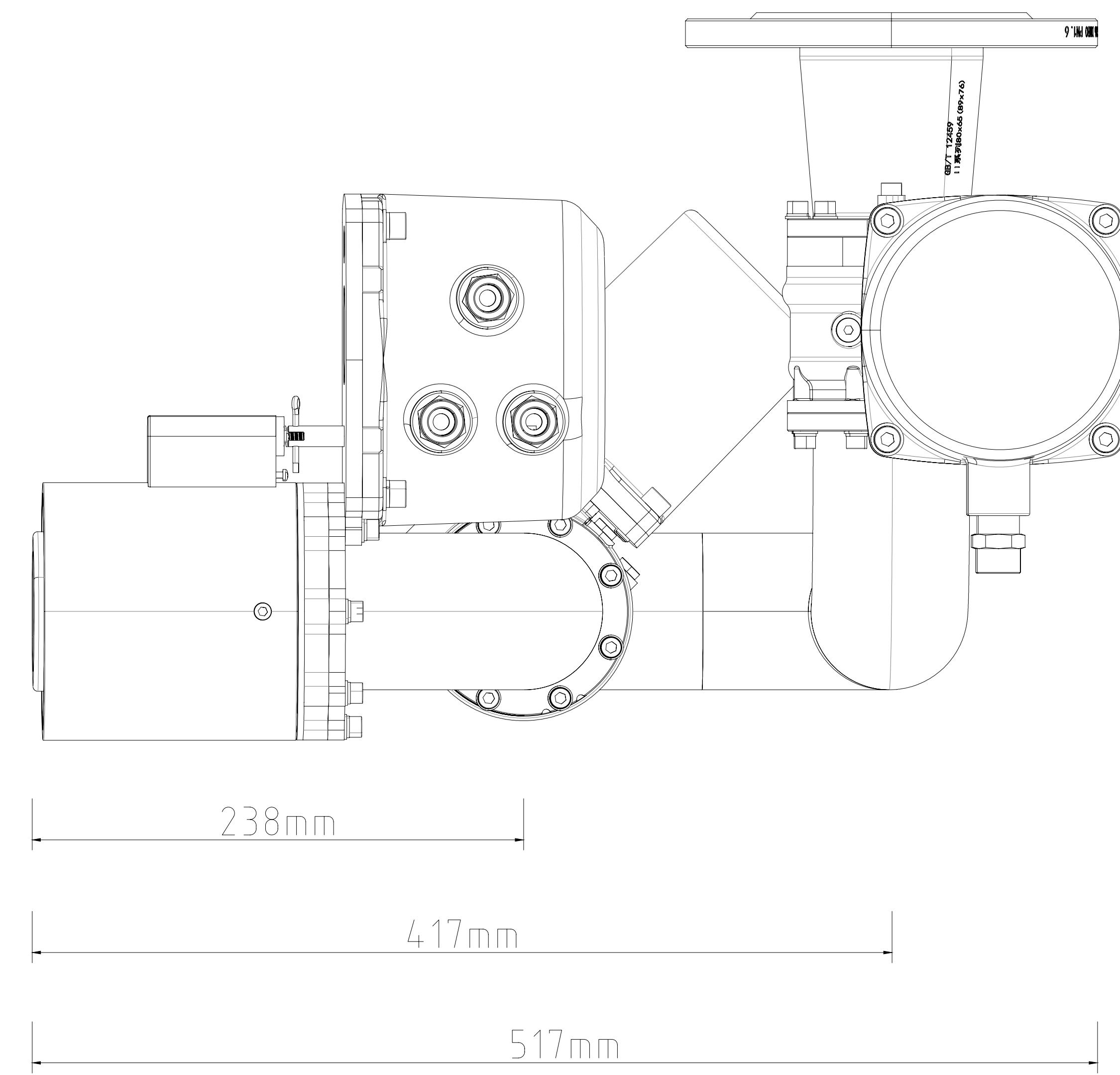


- 安装注意事项:
1. 该型号消防炮垂直吊装, 不可侧装或座装。如有特殊情况, 可与对接人沟通。
  2. 电动蝶阀默认最大承受压力为1.6MPa。管网打压时, 需关闭手动阀或设备安装前打压。
  3. 消防炮有内置传感器, 安装时请轻拿轻放, 防止剧烈震动促使传感器损坏。
  4. 消防炮旋转半径50cm, 四周60cm以内不应有障碍物。

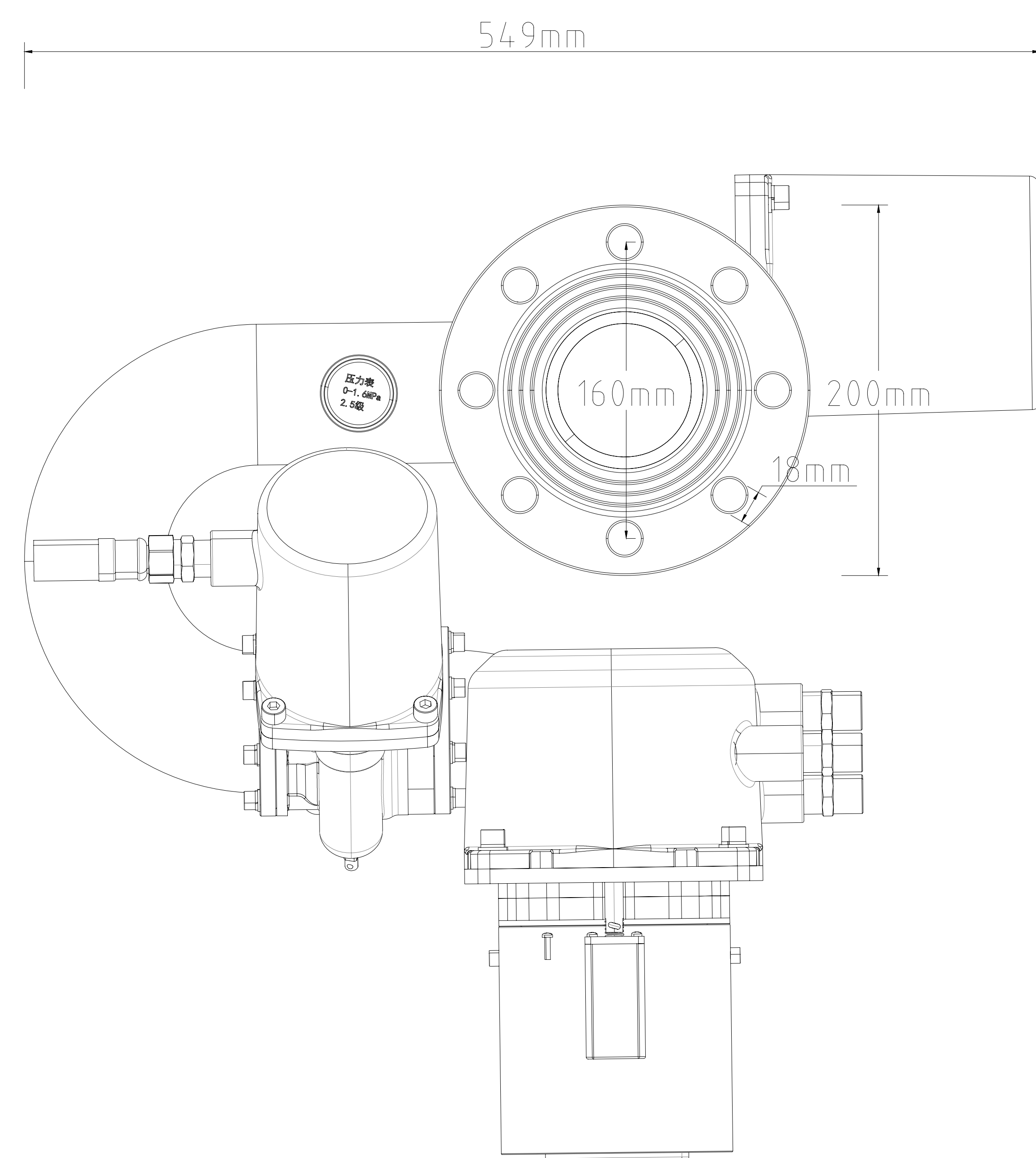
### 3, 2025年02月14号后防爆消防炮三视图



正视图

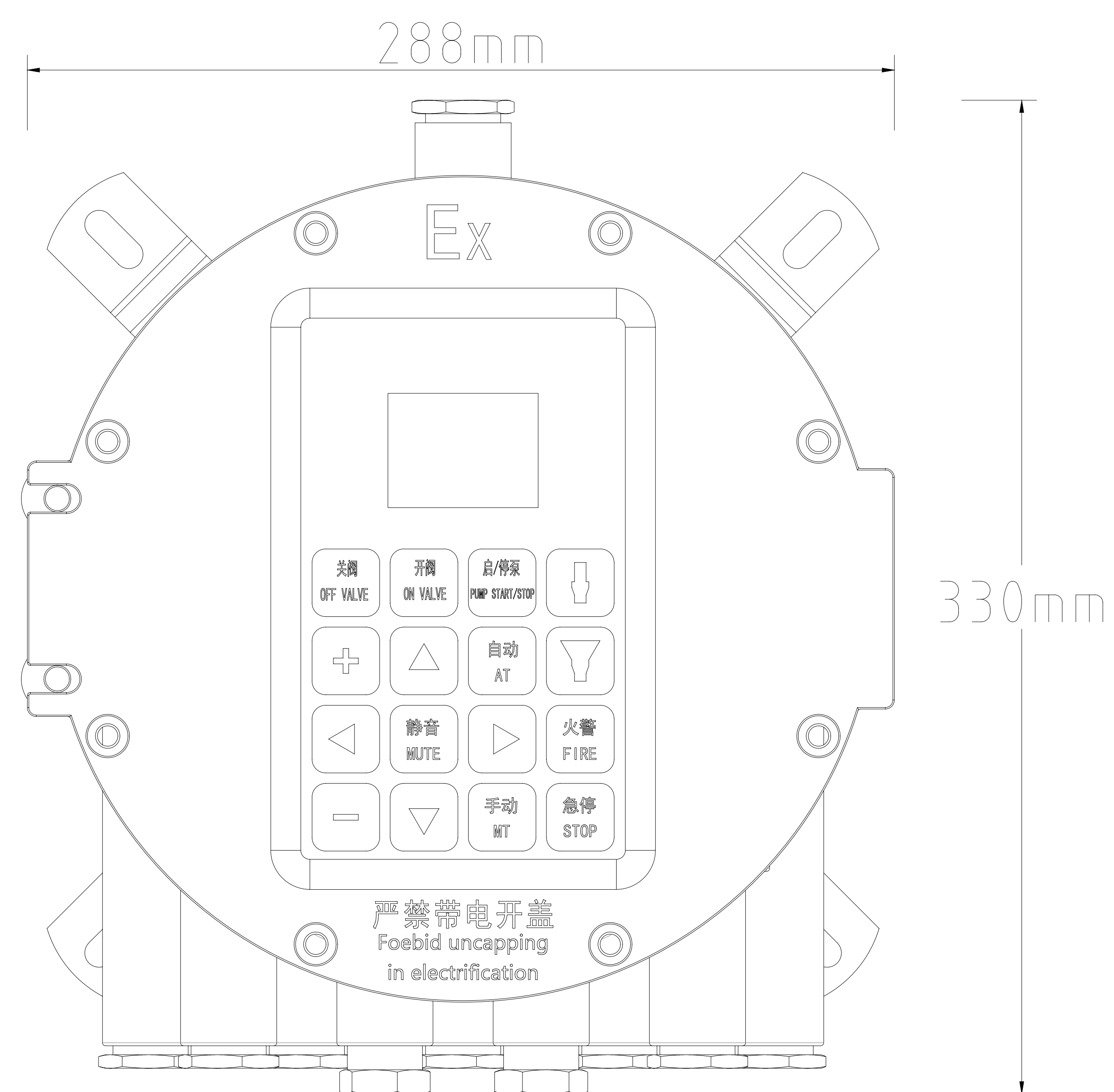


侧视图

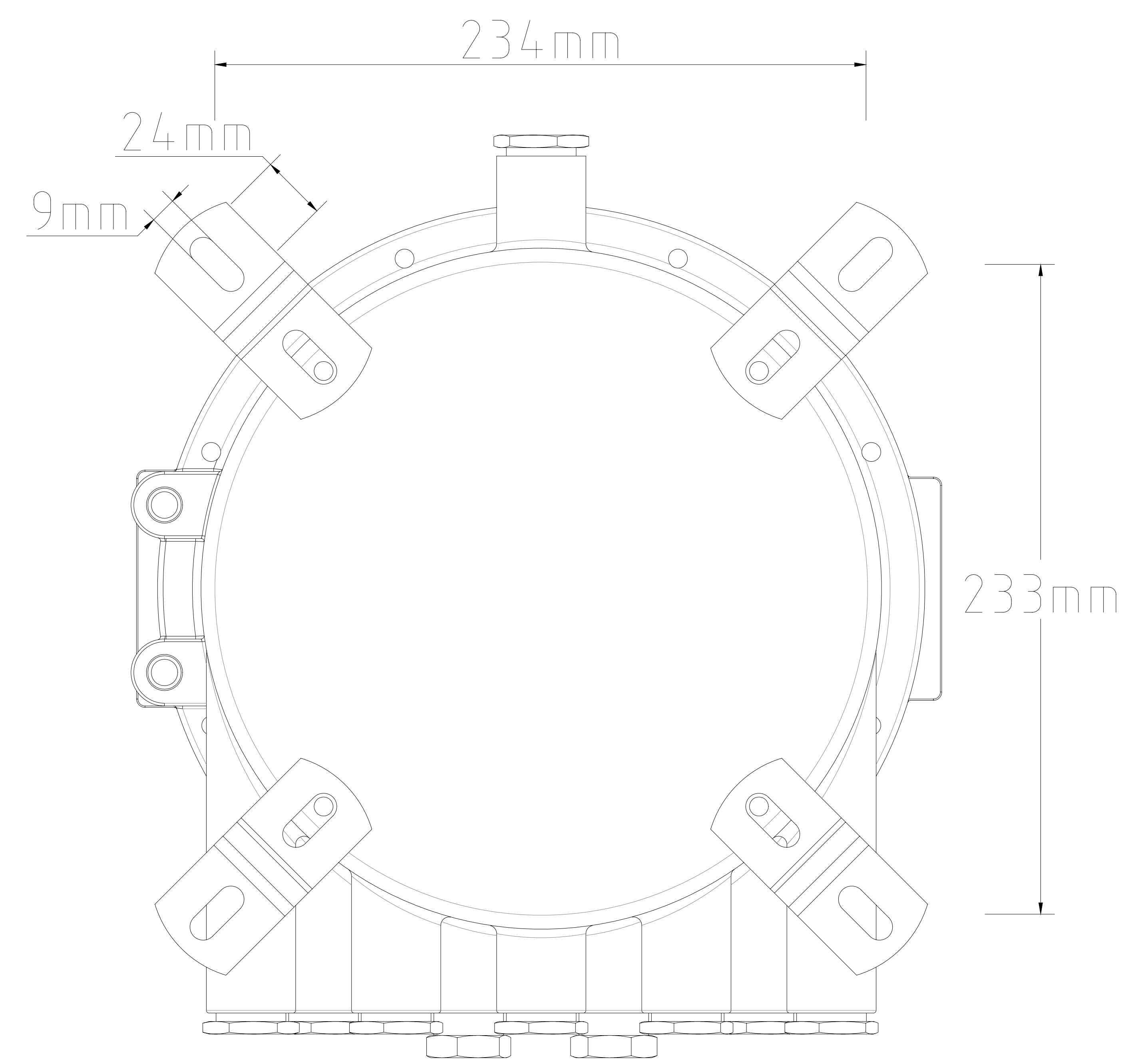


俯视图

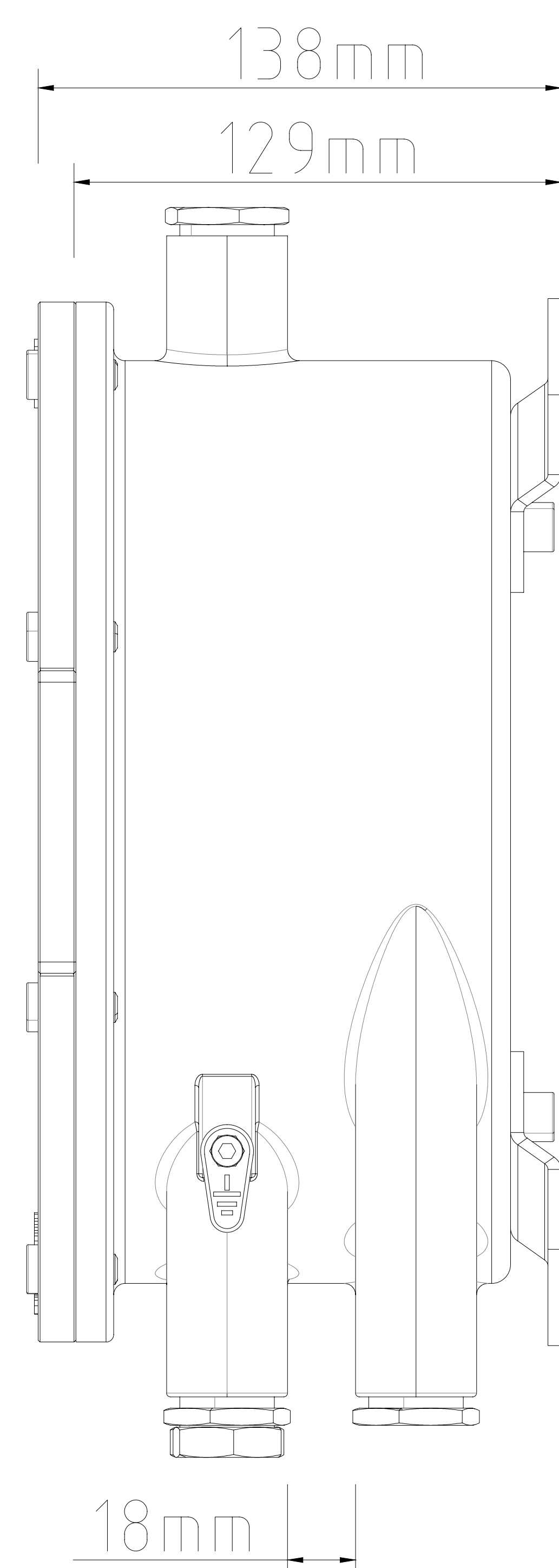
4, 2025年02月14号后防爆型现场控制箱三视图



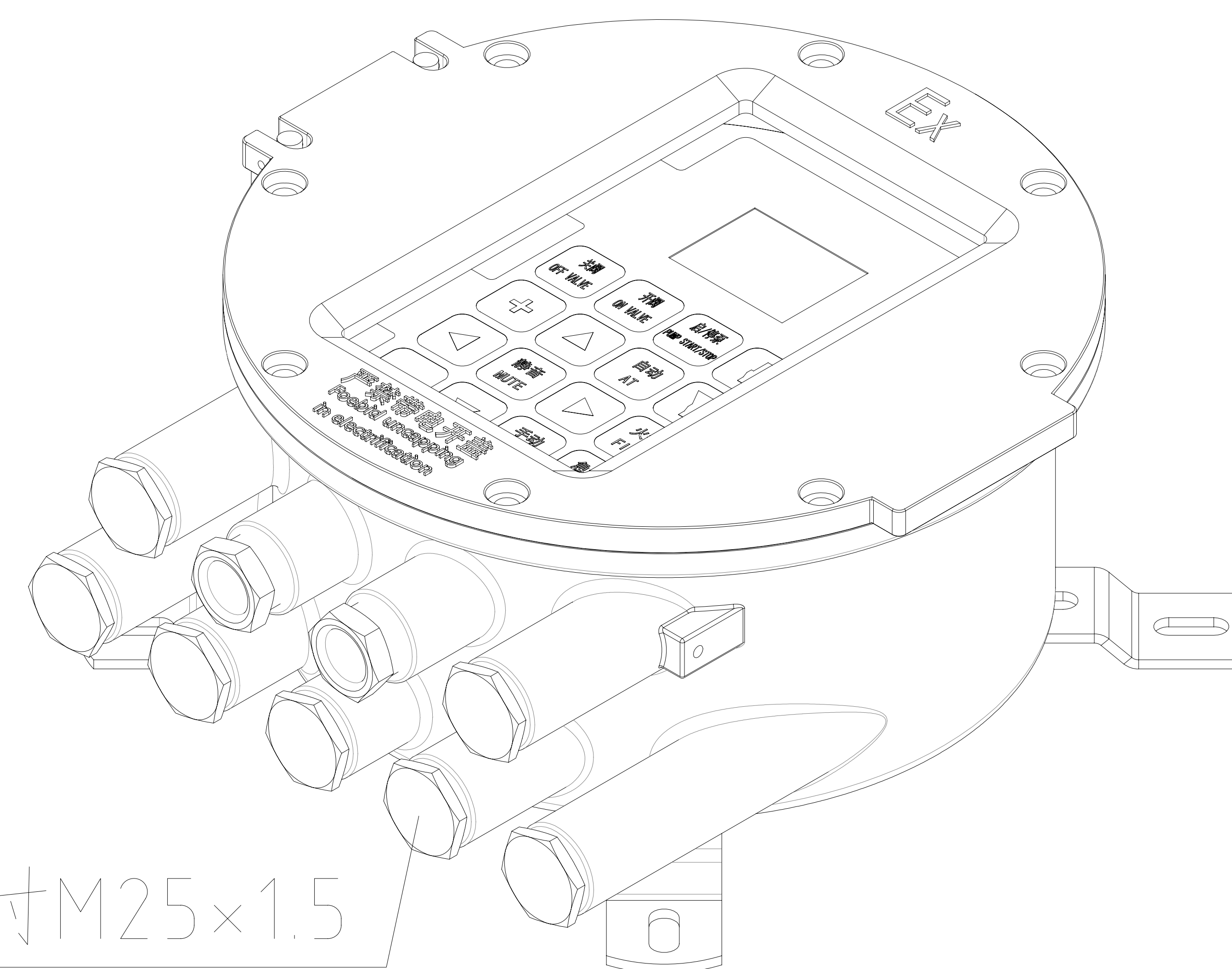
正视图



俯视图



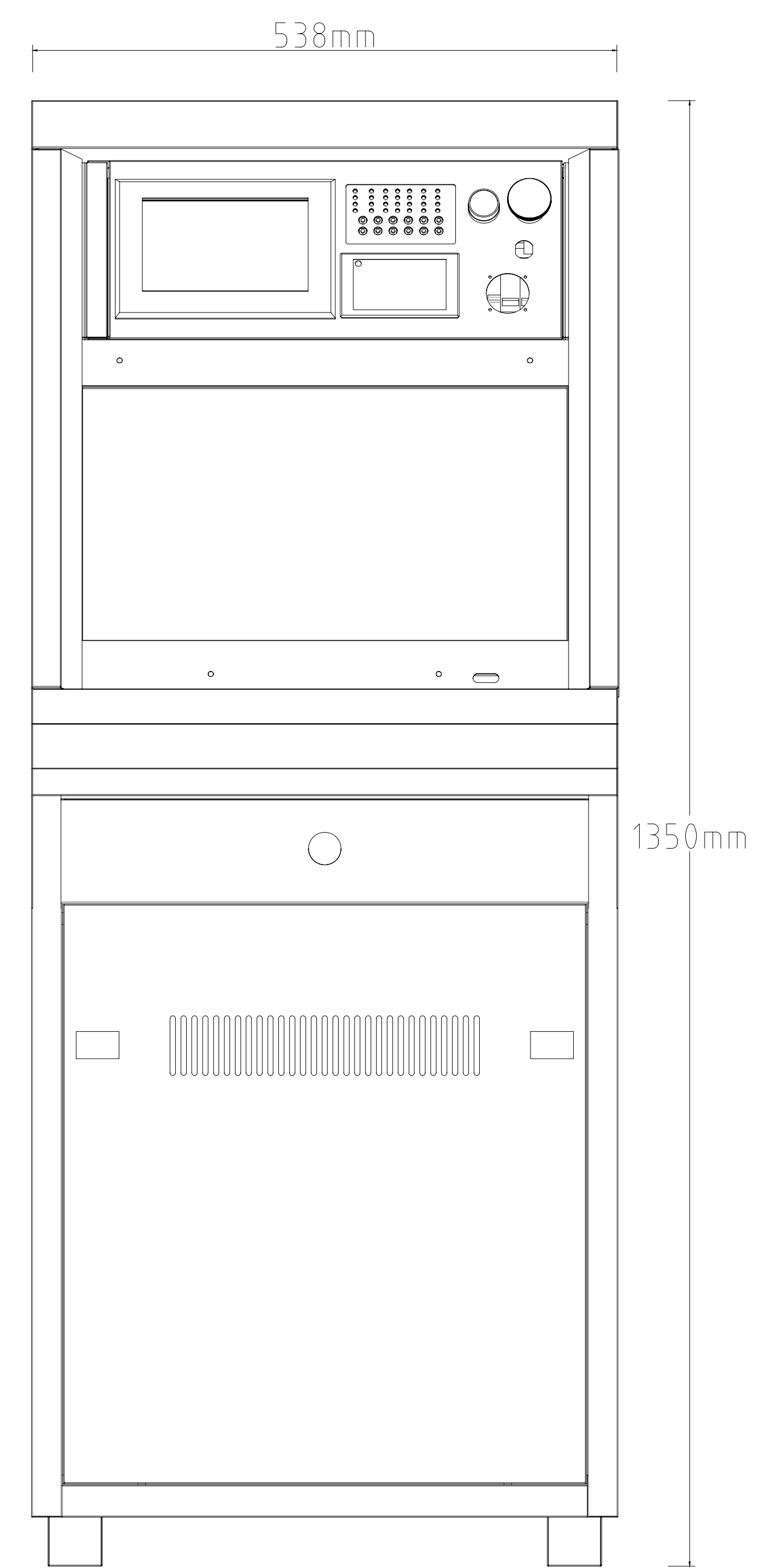
侧视图1



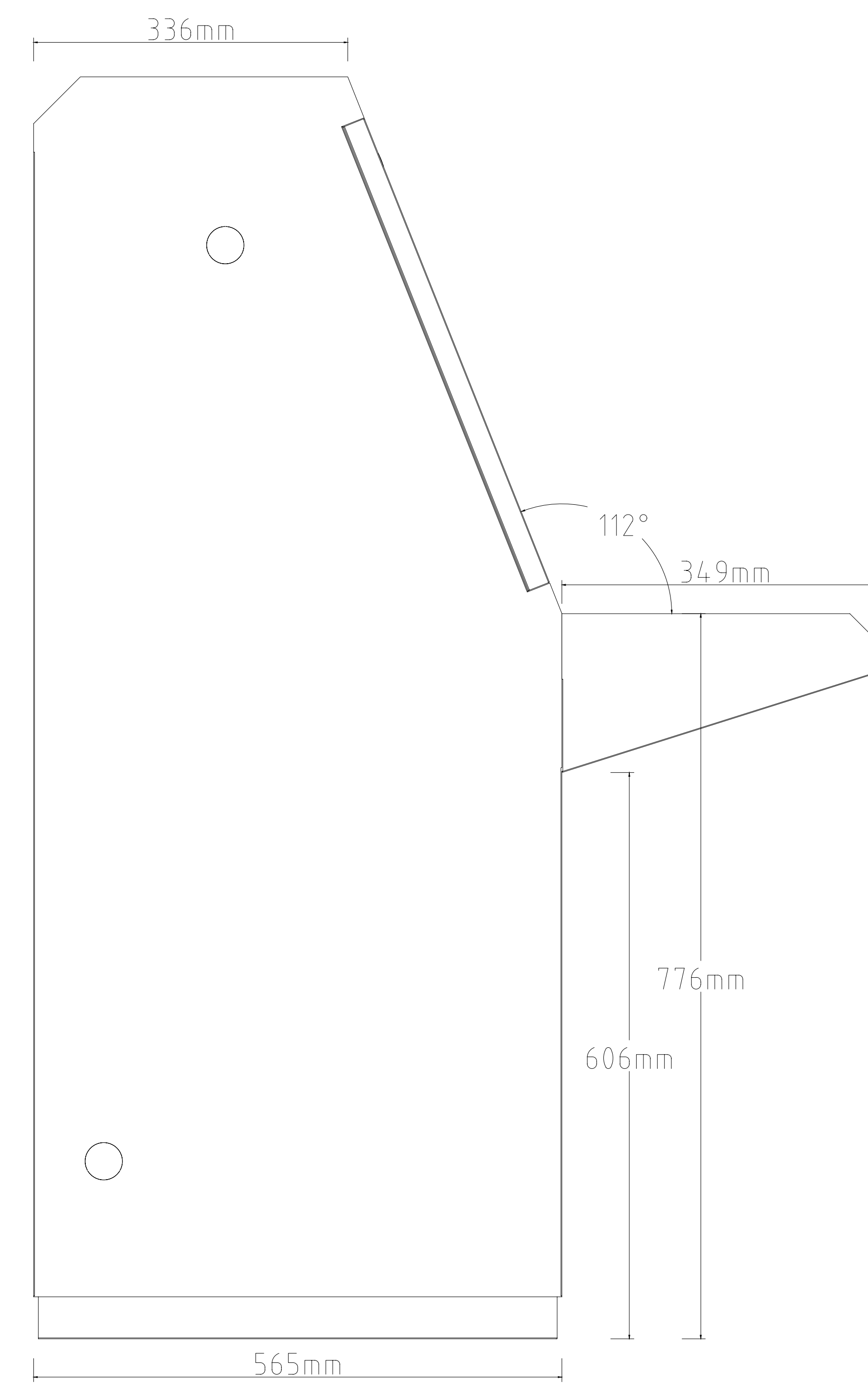
接口尺寸M25×1.5

侧视图2

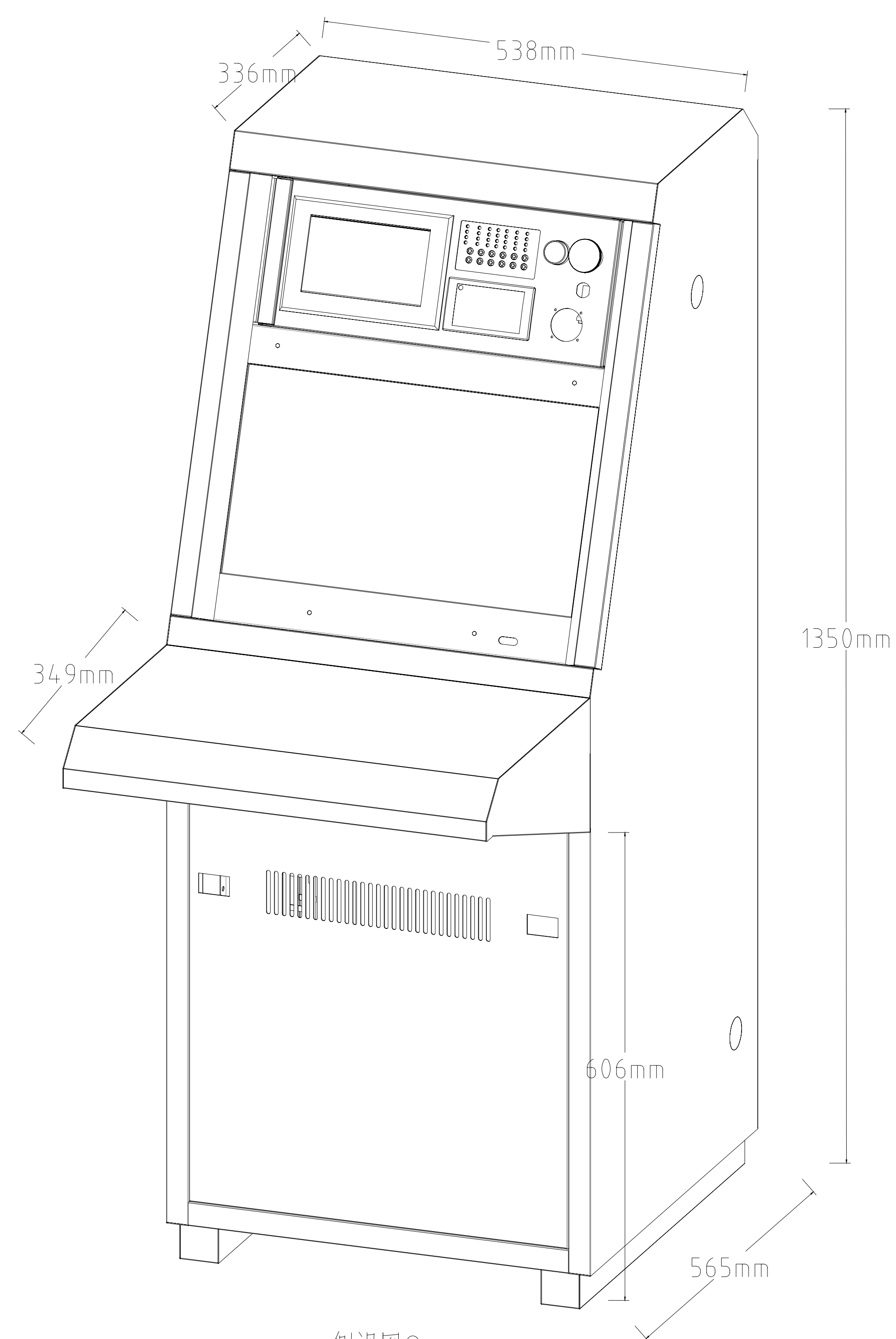
5, 2025年02月14号后集中控制器三视图



正视图



侧视图1



侧视图2