

No: Dz2023100528



220020340170



中国认可
国际互认
检测
TESTING
CNAS L0259

检 验 报 告

认证委托人: 河南联纵消防科技有限公司

产品型号名称: VFD/S-LZ321 型线型光束感烟火灾探测器


检验类别: 型式试验

应急管理部沈阳消防研究所
国家消防电子产品质量检验检测中心

应急管理部沈阳消防研究所
国家消防电子产品质量检验检测中心
检验报告

No: Dz2023100528

共 11 页 第 1 页

产品名称	线型光束感烟火灾探测器	型 号	VFD/S-LZ321
认证委托人	河南联纵消防科技有限公司	检验类别	型式试验
生产者	河南联纵消防科技有限公司	生产日期	2023 年 3 月
生产企业	河南联纵消防科技有限公司	抽 样 者	/
抽样基数	/	抽样日期	/
抽样地点	/	受理日期	2023 年 3 月 23 日
样品数量	8 对	检验日期	自 2023 年 3 月 29 日 至 2023 年 5 月 22 日
样品状态	完好		
检验依据	GB 14003-2005 《线型光束感烟火灾探测器》 CNCA-C18-01:2020 《强制性产品认证实施规则 火灾报警产品》 CCCF-CCC-01 《强制性产品认证实施细则 火灾报警产品 火灾探测产品》		
检验项目	全部适用项目		
检 验 结 论	<p>经检验，所检验项目符合 GB 14003-2005 《线型光束感烟火灾探测器》要求，按照上述检验依据综合判定为合格。 以下空白。</p> <div style="text-align: right;">  (检验检测专用章) 签发日期: 2023年5月25日 </div>		
备 注	报告中符号“/”表示无内容，“—”表示不适用于该产品。		

批准: 王学来

审核: 唐皓

编制: 赵宇

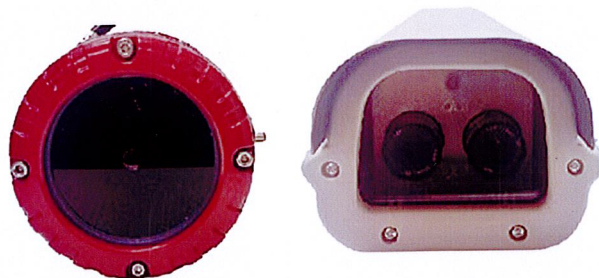
应急管理部沈阳消防研究所
国家消防电子产品质量检验检测中心
检验报告

No: Dz2023100528

共 11 页 第 2 页

认证委托人	河南联纵消防科技有限公司		
通信地址	河南省郑州高新区莲花街 316 号 6 号楼 602 号		
联系电话	0371-85965719	传 真	0371-85965719

产品照片



产品型号: VFD/S-LZ321
产品名称: 线型光束感烟火灾探测器
公司名称: 河南联纵消防科技有限公司

应急管理部沈阳消防研究所
国家消防电子产品质量检验检测中心
检验报告

No: Dz2023100528

共 11 页 第 3 页

一、产品铭牌内容:

- 1) 产品名称: 线型光束感烟火灾探测器
- 2) 型号: VFD/S-LZ321
- 3) 执行标准号: GB 14003-2005
- 4) 生产者: 河南联纵消防科技有限公司
- 5) 生产企业: 河南联纵消防科技有限公司
- 6) 生产地址: 河南省郑州高新区莲花街 316 号 6 号楼 602 号
- 7) 主要技术参数: 工作电压: DC24V,
光路长度: 10m~100m,
最大光路方向偏差: $\pm 1^\circ$,
报警阈值: 1.5dB
- 8) 软件版本号: V1.0
- 9) 接线柱标注: 有
- 10) 产品制造日期和产品编号: 有
- 11) 警告用语: 无

二、产品特性描述:

- 1) 由发射器和接收器组成;
- 2) 外壳材质: 金属;
- 3) 具有一个三色灯, 正常监视状态时绿色常亮, 火灾报警状态时红色常亮, 故障状态时黄色常亮;
- 4) 与以下产品配接工作:
西安西核彩桥实业科技有限公司生产的 JB-QB-CH9800 型火灾报警控制器。

三、产品关键件描述:

- 1) 光信号发射器件
型号: TW-PA20
生产者: 汕头市海龙威科技有限公司
- 2) 光信号接收器件
型号: JX-3MP-12CS
生产者: 深圳峻欣威视科技有限公司

一致性检查结论: 符合

应急管理部沈阳消防研究所
 国家消防电子产品质量检验检测中心
检验报告
检验结果汇总表

生产企业：河南联纵消防科技有限公司
 产品型号：VFD/S-LZ321

No: Dz2023100528
 共 11 页 第 4 页

序号	检验项目	GB 14003-2005 标准条款号	检验结果	结论	备注
1	试验前检查	5.1.6	满足标准要求。	合格	/
2	一致性试验	5.2	响应阈值 (dB): 1# 1.73 2# 1.73 3# 1.73 4# 1.50 5# 1.73 6# 1.50 7# 1.73 8# 1.73 比值: 1.15	合格	/
3	热干扰试验	5.3	满足标准要求。	合格	/
4	重复性试验	5.4	2# 试样响应阈值 (dB): 1.73 1.73 1.50 1.73 1.73 1.73 比值: 1.15	合格	/
5	遮挡快速变化 试验	5.5	1#试样在4.26s时发出故障信号。	合格	/
6	遮挡缓慢变化 试验	5.6	1#试样响应阈值 (dB): 1.24 比值: 1.40	合格	/
7	电源参数波动 试验	5.7	1#试样响应阈值 (dB): 1.50 (+10%) 1.50 (-15%) 比值: 1.15	合格	/
8	光路长度相依 性试验	5.8	1#试样响应阈值 (dB): 最小光路: 1.50 最大光路: 1.73 比值: 1.15	合格	/
9	光路定向相依 性试验	5.9	满足标准要求。	合格	/
10	高温 (运行) 试验	5.10	3#试样发出火灾报警信号的时间 (s): 5.46 3#试样放置 1h 后测得响应阈值 (dB): 1.88 比值: 1.09	合格	/
11	低温 (运行) 试验	5.11	3#试样发出火灾报警信号的时间 (s): 5.18 3#试样放置 1h 后测得响应阈值 (dB): 1.88 比值: 1.09	合格	/

应急管理部沈阳消防研究所
 国家消防电子产品质量检验检测中心
检验报告
检验结果汇总表

生产企业：河南联纵消防科技有限公司
 产品型号：VFD/S-LZ321

No: Dz2023100528
 共 11 页 第 5 页

序号	检验项目	GB 14003-2005 标准条款号	检验结果	结论	备注
12	恒定湿热（运行）试验	5.12	3#试样响应阈值（dB）：1.88 比值：1.09	合格	/
13	恒定湿热（耐久）试验	5.13	2#试样响应阈值（dB）：1.88 比值：1.09	合格	/
14	腐蚀试验	5.14	6#试样响应阈值（dB）：1.73 比值：1.15	合格	/
15	射频电磁场辐射抗扰度试验	5.15	4#试样响应阈值（dB）：1.50 比值：1.00	合格	/
16	静电放电抗扰度试验	5.16	4#试样响应阈值（dB）：1.50 比值：1.00	合格	/
17	电快速瞬变脉冲群抗扰度试验	5.17	4#试样响应阈值（dB）：1.50 比值：1.00	合格	/
18	射频场感应的传导骚扰抗扰度试验	5.18	5#试样响应阈值（dB）：1.88 比值：1.09	合格	/
19	浪涌（冲击）抗扰度试验	5.19	5#试样响应阈值（dB）：1.88 比值：1.09	合格	/
20	振动（正弦）（耐久）试验	5.20	1#试样响应阈值（dB）：1.73 比值：1.00	合格	/
21	碰撞试验	5.21	5#试样响应阈值（dB）：1.73 比值：1.00	合格	/
22	环境光干扰试验	5.22	5#试样响应阈值（dB）：1.84 比值：1.06	合格	/

应急管理部沈阳消防研究所
 国家消防电子产品质量检验检测中心
检验报告
检验结果汇总表

生产企业：河南联纵消防科技有限公司

No: Dz2023100528

产品型号：VFD/S-LZ321

共 11 页 第 6 页

序号	检验项目	GB 14003-2005 标准条款号	检验结果				结论	备注	
23	火灾灵敏度试验	5.23	试验火 编号	m(dB/m)		y		合格	/
			SH1	7#	0.18	0.02			
				8#	0.13	0.02			
			SH2	7#	0.27	0.81			
				8#	0.26	0.82			
			SH3	7#	0.20	0.47			
				8#	0.16	0.50			
			SH4	7#	0.26	0.85			
	8#	0.24	0.78						

以下空白。

应急管理部沈阳消防研究所
国家消防电子产品质量检验检测中心
检 验 报 告

No: Dz2023100528

共 11 页 第 7 页

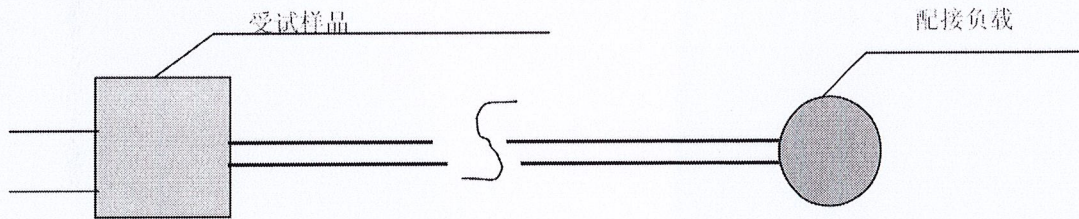
射频电磁场辐射抗扰度试验布置示意图

1) 测试场地：3 米法半电波暗室

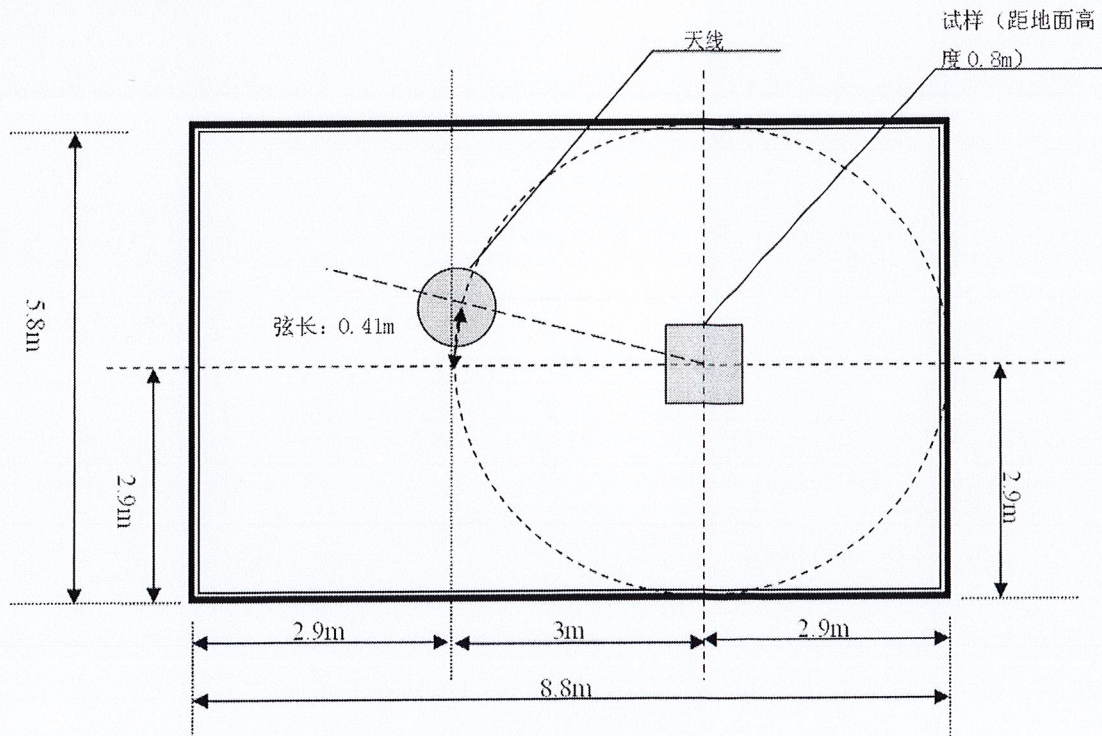
2) 仪器设备：

设备名称	设备型号	校准状态
信号发生器	N5181A	合格
功率放大器	CBA1G-250	合格
组合天线	STLP 9128 D	合格

3) 受试设备连接图：



4) 试验布置示意图：



应急管理部沈阳消防研究所
 国家消防电子产品质量检验检测中心
 检验报告

No: Dz2023100528

共 11 页 第 9 页

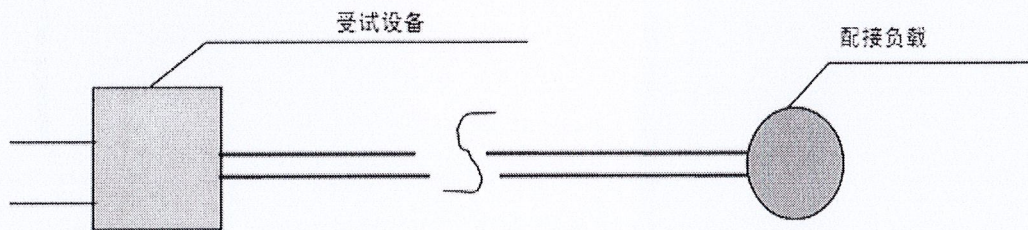
电快速瞬变脉冲群抗扰度试验布置示意图

1) 测试场地: 试验室

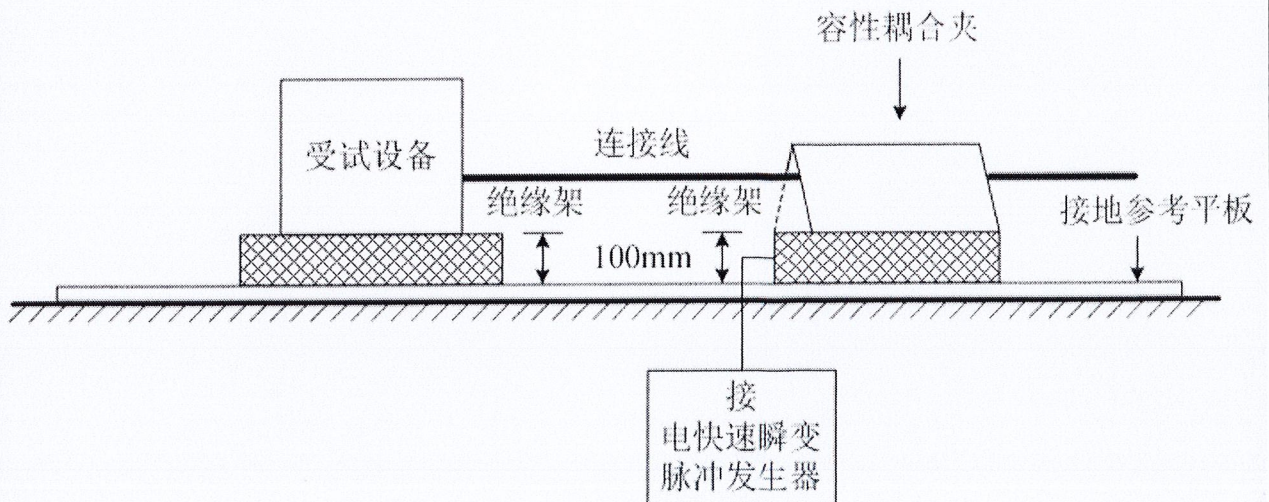
2) 仪器设备:

设备名称	设备型号	校准状态
三相电快速瞬变脉冲发生器	NSG3060	合格
容性耦合夹	CDN 8014	合格

3) 受试设备连接图:



4) 试验布置示意图:



应急管理部沈阳消防研究所
 国家消防电子产品质量检验检测中心
 检验报告

No: Dz2023100528

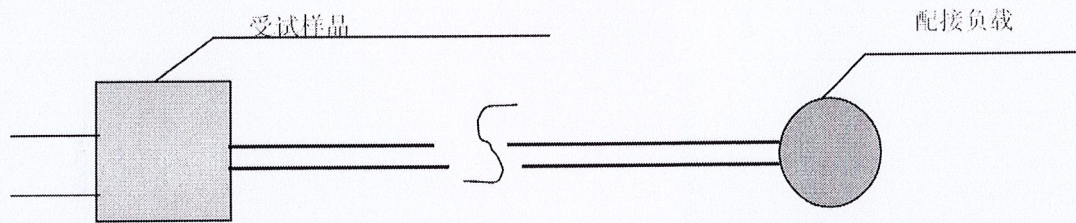
共 11 页 第 10 页

射频场感应的传导骚扰抗扰度试验布置示意图

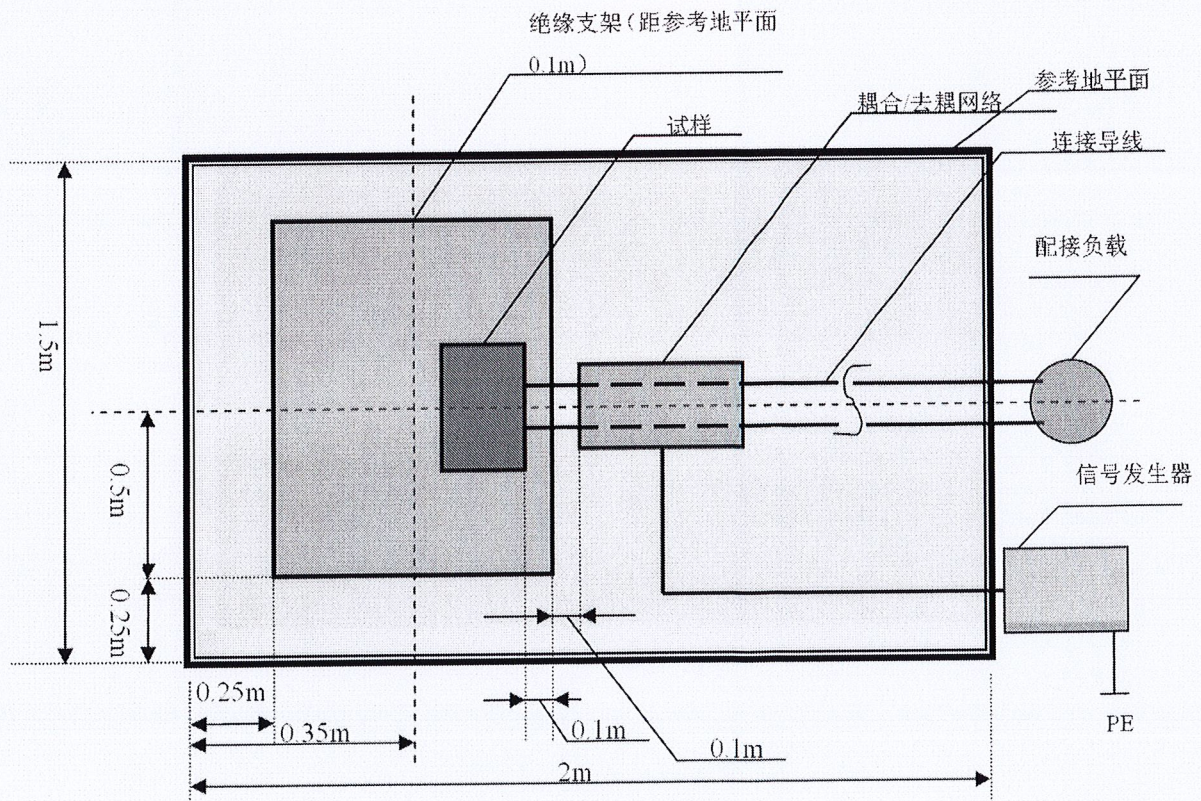
- 1) 测试场地：电磁屏蔽室
- 2) 仪器设备

设备名称	设备型号	校准状态
射频传导抗扰度测试系统	NSG 4070	合格
电磁注入钳	KEMZ801	合格
耦合去耦网络	CDN M016	合格

- 3) 受试设备连接图



- 4) 试验布置示意图



应急管理部沈阳消防研究所
 国家消防电子产品质量检验检测中心
 检验报告

No: Dz2023100528

共 11 页 第 11 页

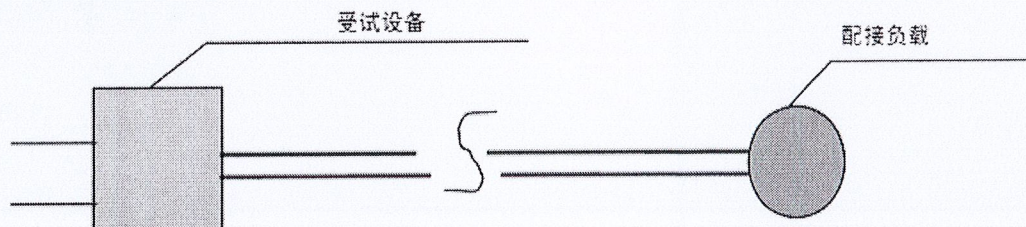
浪涌（冲击）抗扰度试验布置示意图

1) 测试场地：试验室

2) 仪器设备：

设备名称	设备型号	校准状态
三相浪涌（冲击）试验装置	NSG3060	合格
浪涌信号线耦合去耦网络	CDN 117	合格

3) 受试设备连接图：



4) 试验布置示意图：

